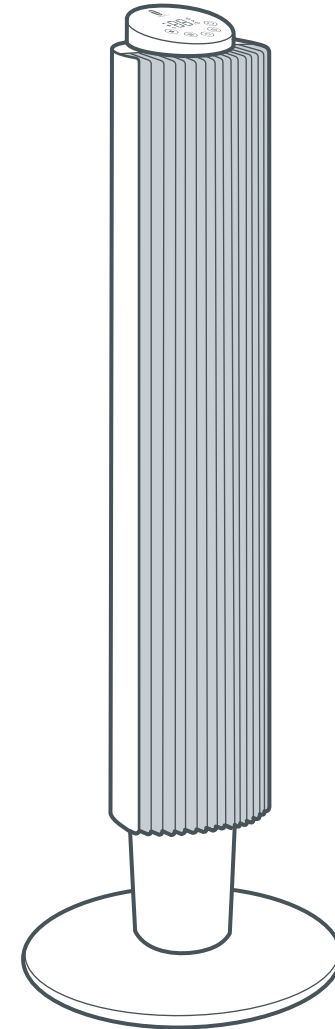




TAOTRONICS
TORONYVENTILÁTOR



TAOTRONICS

Kérdések vagy aggodalmak?
support@taotronics.com

Használati utasítás

KÖSZÖNJÜK

HOGY VÁSÁRLÓNK VAGY



Reméljük, hogy örülsz a termékünknek!

TARTALOM

FONTOS BIZTONSÁGI UTASÍTÁSOK	02
A VENTILÁTOR ÖSSZESZERELÉSE	07
A VENTILÁTOR HASZNÁLATA	11
TISZTÍTÁS ÉS KARBANTARTÁS	17
HIBAELHÁRÍTÁS	19

01

FONTOS BIZTONSÁGI UTASÍTÁSOK

Engedj hűvös szellőt
a személyes teredbe!



VESZÉLY

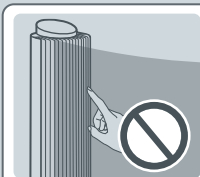
HASZNÁLAT ELŐTT
OLVASSA EL A HASZNÁLATI
ÚTMUTATÓBAN ÉS A
KÉSZÜLÉKEN TALÁLHATÓ
UTASÍTÁSOKAT ÉS
FIGYELMEZTETÉSEKET!



NE érintse meg és ne fogja meg a hálózati csatlakozót nedves kézzel!



NE takarja el a ventilátorba irányuló, vagy onnan érkező levegő áramlását működés közben!



NE dugja be működés közben az ujjait, vagy tárgyakat a rács nyílásaiba!

RENDELTETÉSSZERŰ HASZNÁLAT

Ezt a készüléket 8 éves vagy annál idősebb gyermekek, valamint csökkent fizikai, érzékszervi vagy mentális képességekkel rendelkező személyek, illetve tapasztalat és tudás hiányában csak akkor használhatják, ha felügyeletet vagy útmutatást kaptak a készülék biztonságos használatára vonatkozóan, és megértik az ezzel kapcsolatos problémákat és veszélyeket!

Gyermekek nem játszhatnak a készülékkel! A tisztítást és karbantartást gyermekek nem végezhetik felügyelet nélkül!

A készüléket kizárólag háztartási célokra szabad használni, ahogyan ezt a felhasználói kézikönyv leírja! Minden olyan használat tilos, amely tüzet, áramütést vagy személyi sérülést okozhat!

ELEKTROMOS BIZTONSÁG

Ezt a készüléket megfelelő feszültséggel kell ellátni szakszerűen felszerelt hálózati aljzaton keresztül! Győződjön meg arról, hogy a készülék címkéjén feltüntetett feszültség megegyezik a helyi hálózati feszültséggel!

Ha a tápkábel megsérült, a veszélyek elkerülése érdekében a gyártónak, a szervizközpontnak vagy hasonlóan képzett személynek ki kell cserélnie!

Ne vezesse a kábelt szőnyeg alatt! Ne takarja le a kábelt szőnyegekkel vagy egyéb burkolatokkal! Ne vezesse a kábelt bútorok vagy készülékek alatt! A kábelt a forgalmas területektől távol helyezze el!

HASZNÁLATTAL KAPCSOLATBAN

NE használja a ventilátort olyan helyiségek szellőztetésére, ahol gyúlékony folyadékot, gázt használnak vagy tárolnak!

NE próbálja meg szétszerelni, javítani, módosítani vagy kicserélni a termék bármely részét! Üzembe helyezés előtt mindig ügyeljen arra, hogy a ventilátort sík, vízszintes felületre helyezze!

Tisztítás, javítás előtt, vagy ha nem használja, mindig húzza ki a hálózati csatlakozót!

Normális, hogy működés közben zaj van. Ha túl hangos, állítsa a ventilátort alacsonyabb fokozatba!

CSAK HÁZTARTÁSI HASZNÁLATRA



Rendszeres ellenőrzés

RENDSZERESEN ELLENŐRIZZE A VENTILÁTORT, HA HIBÁRA UTALÓ JELENSÉGET TAPASZTAL!

Ellenőrizze, hogy a csatlakozó, a vezeték vagy a készülék nem sérült-e!

Hagyja abba a használatot, ellenőrizze a GYIK -ot, és lépjen kapcsolatba a TaoTronics támogatási csapatával.

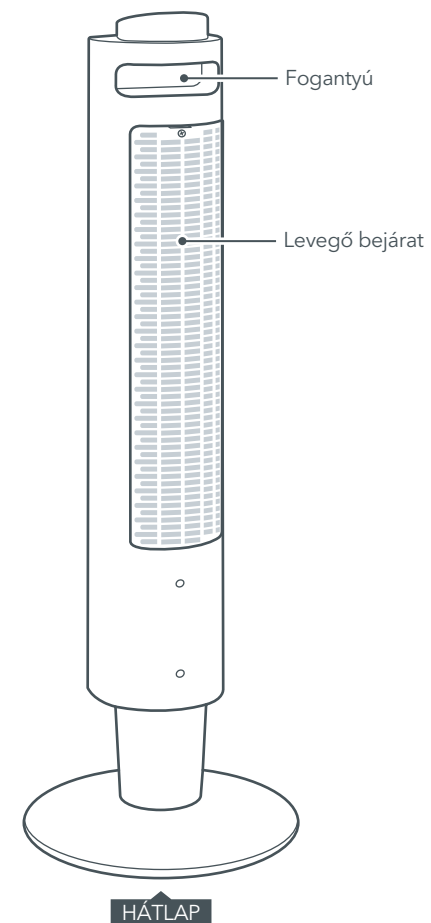
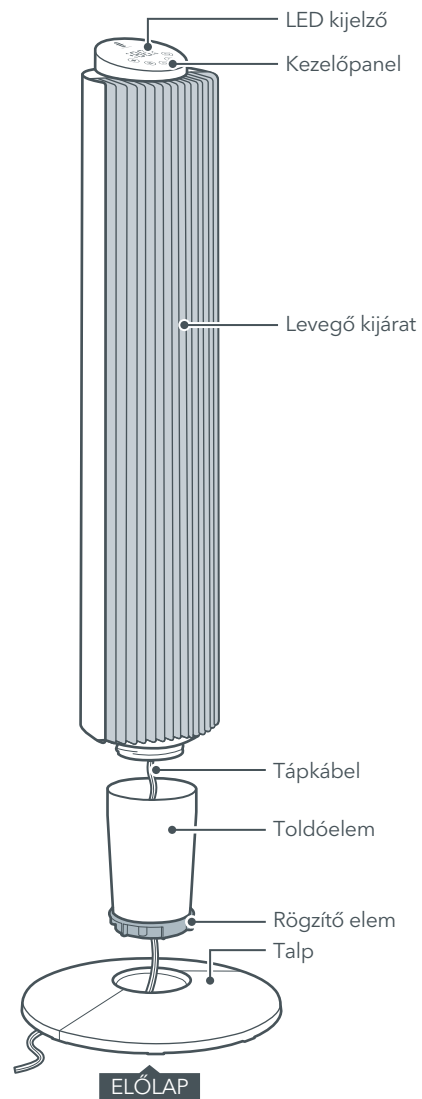
SPECIFIKÁCIÓ

Modell	TT-TF005
Tápfeszültség	220-240 V ,50 Hz
Teljesítmény	40 W

02

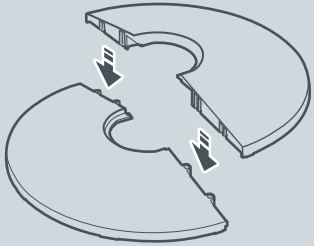
ÖSSZESZERELÉS

Engedj hűvös szellőt
a személyes teredbe!



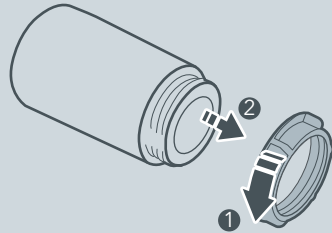
Szerszámmentes összeszerelés

1.



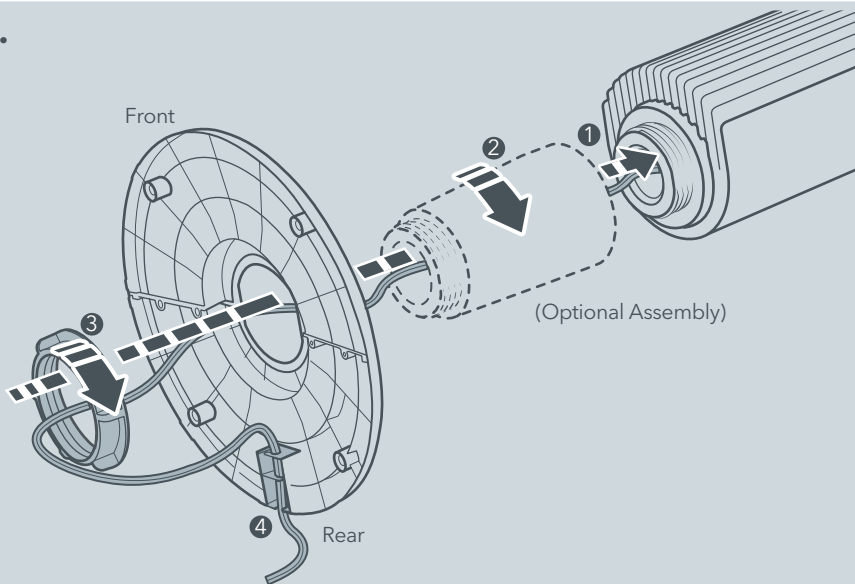
Csatlakoztassa a talpfeleket egymáshoz, úgy, hogy az egyik felén lévő műanyag csapokat a másik fél megfelelő nyílásaiba nyomja be!

2.



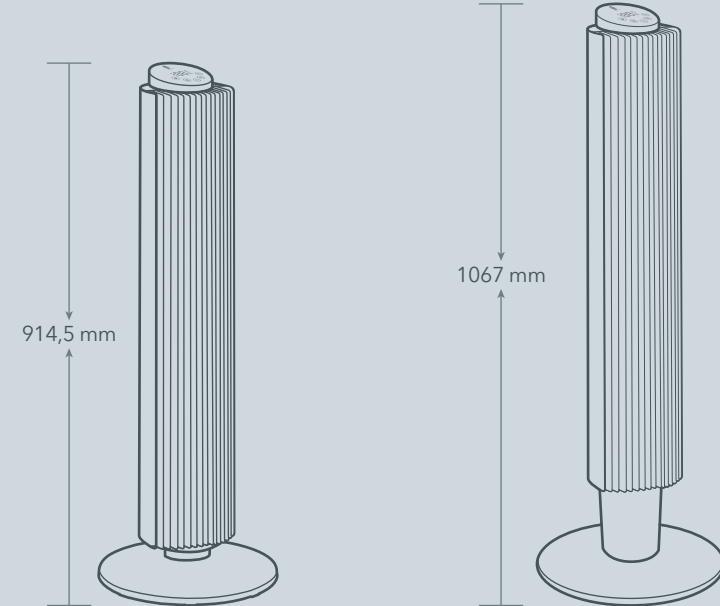
Lazítsa meg a toldóelemen lévő piros rögzítő elemet az óramutató járásával ellentétes irányban!

3.



- 1 Vezesse át a tápkábelt a toldóelemen, a talpon és a piros rögzítő elemen!
- 2 Csavarja fel a toldóelemet a ventilátorra, majd a talpat (győződjön meg arról, hogy az alaprés a hátsó oldal felé mutat).
A ventilátor magasságának beállításához a toldóelemet vegye ki vagy szerelje fel az igényének megfelelően!
- 3 Tekerje fel a piros rögzítő elemet!
- 4 Helyezze a tápkábelt a talp nyílásába, úgy, hogy a ventilátor egyenesen álljon!

4.



Toronyventilátor a toldóelem nélkül

Toronyventilátor a toldóelemmel



NE csatlakoztassa a konnektorba, és ne kapcsolja be a ventilátort, az összeszerelés előtt!
Sérülés esetén a ventilátort mindig függőlegesen, egyenes talajon tartsa!

03

HASZNÁLAT

Engedj hűvös szellőt
a személyes teredbe!

Kezelőpanel



Sebesség

Érintse meg a sebesség
növeléséhez!



Üzem mód

- Érintse meg a választáshoz
Normál / Alvó / Természetes
- Nyomja meg hosszan
Leállítás / Újraindítás



Bekapcsolás / Készenlét

Érintse meg a bekapcsoláshoz
vagy a készenléti üzemmódba
váltáshoz!



Időzítő

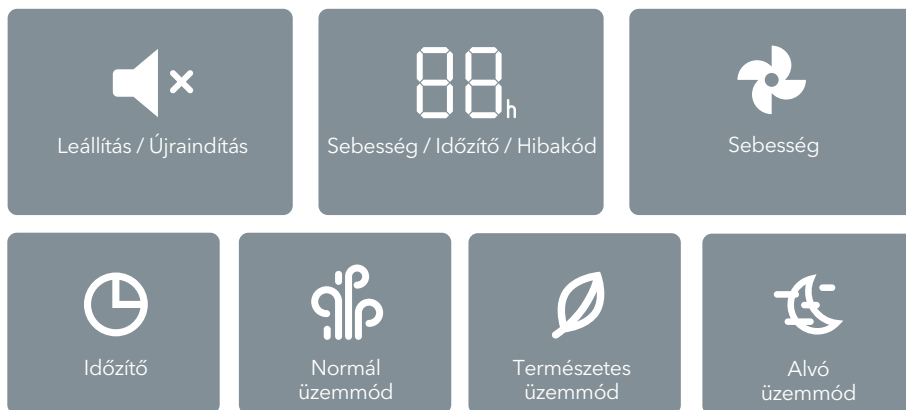
- Érintse meg a be- és
kikapcsoláshoz (0-12h)!
- Nyomja meg hosszan a
törléshez!



Forgás

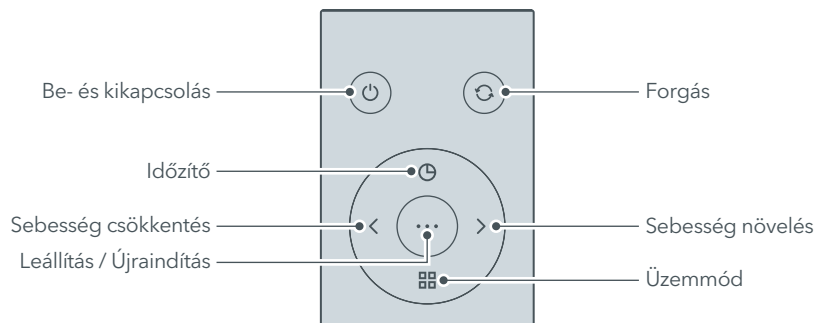
Érintse meg az elindításhoz,
illetve a leállításához!

LED kijelző

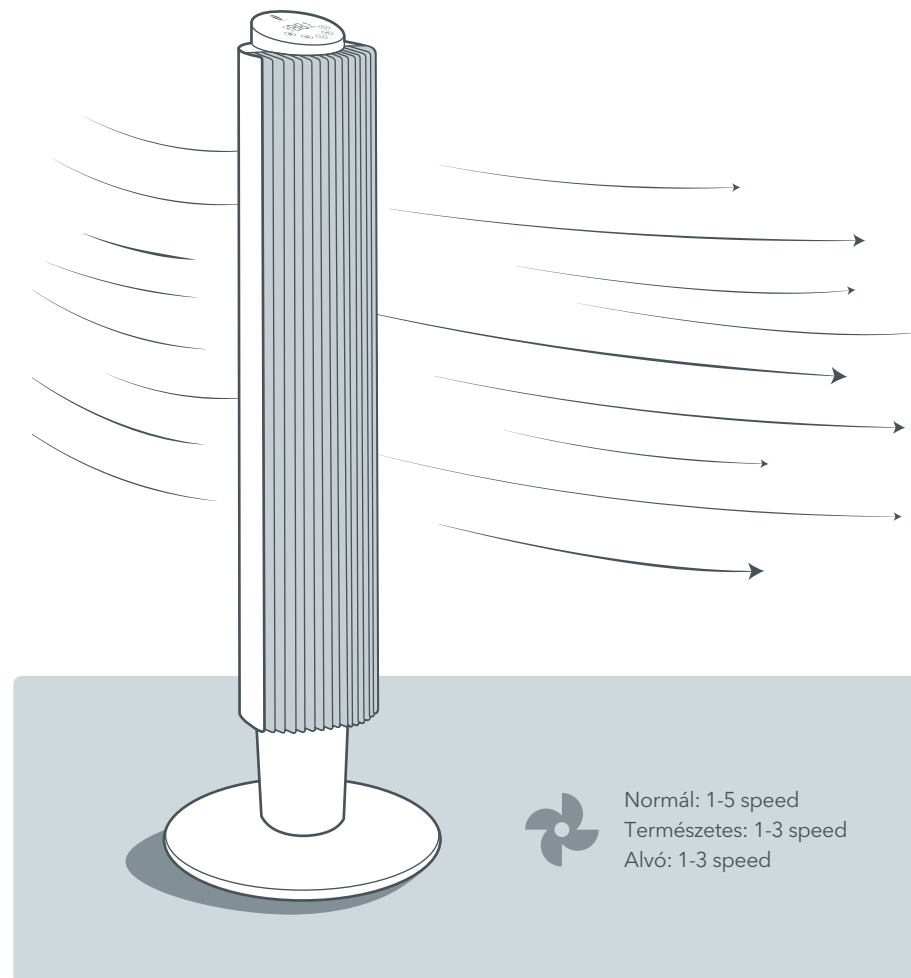


Távirányító

! A nagyobb kényelem érdekében ugyanazok a vezérlőgombok találhatóak a távirányítón. Némításakor a kezelőpanelen, vagy a távirányítóval végzett műveletek elnémulnak.



Üzemmódok



Normál üzemmód
Kiválasztott sebességű ventiláció

Alvó üzemmód
A sebesség 30 percenként csökken egyesével, majd a legalacsonyabb fordulatszámon marad

Természetes üzemmód
A sebesség folyamatosan változik, utánozva a természetes levegőmozgást

További jellemzők



Memória funkció

A ventilátort úgy tervezték, hogy mindig emlékezzen az utolsó beállításra (kivéve az időzítőt), amikor újra bekapcsolják.



Automatikus kijelző kikapcsolás

Ha bekapcsolás után 1 percen belül nem végez műveletet, a kijelző automatikusan kikapcsol.
A visszakapcsolásához nyomja meg bármelyik gombot!



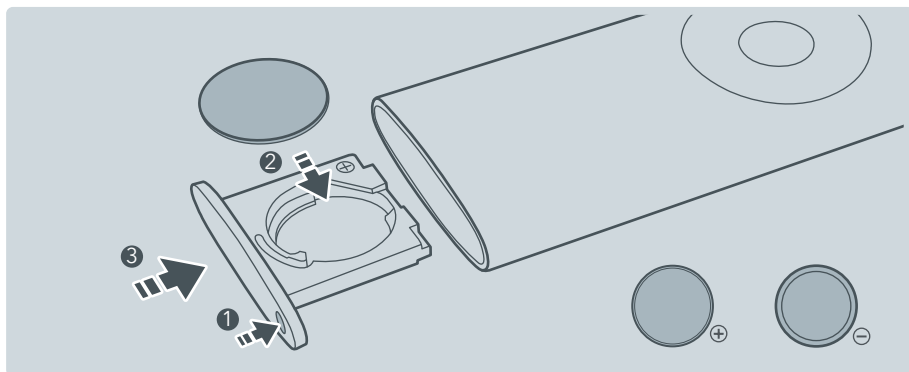
FIGYELEM!

Ne nyelje le az akkumulátort, égési sérülést okozhat! A termék gombjeleket tartalmaz. Ha a gombjeleket lenyeli, az súlyos égési sérüléseket okozhat mindössze 2 óra alatt, és halálhoz is vezethet. Az új és használt elemeket tartsa a gyermekektől távol! Ha az elemtartó rekesz nem zár megfelelően, ne használja tovább, és tartsa távol a gyermekektől! Ha úgy véli, hogy az elemeket lenyelték vagy a test bármely részébe helyezték, azonnal forduljon orvoshoz! Az akkumulátorok környezetre veszélyes anyagokat tartalmaznak; ezeket ki kell venni a készülékből, mielőtt selejtezik, és biztonságosan ártalmatlanítani!

Elemek cseréje



Azonos típusú új elemeket használjon, ha cserére van szükség!
Ha hosszabb ideig nem használja a távirányítót, vegye ki az elemeket!
Ne próbálja meg szétszerelni az elemeket!
Ne dobja tűzbe az elemeket, az elemek felrobbanhatnak vagy szivároghatnak!
Ne használjon újratölthető elemeket!

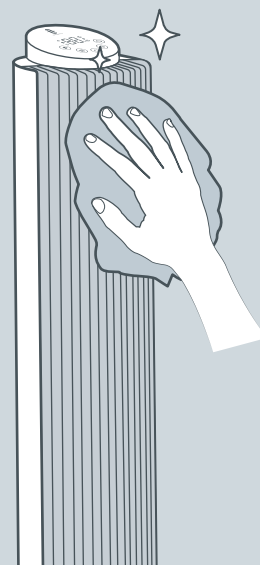


- 1 Az elemtartó eltávolításához nyomja meg a rögzítőfület!
- 2 Cserélje az elemet azonos típusra (CR2025, 3V), a pozitív pólus legyen felül!
- 3 Nyomja vissza a tartót a helyére!

04

TISZTÍTÁS ÉS KARBANTARTÁS

Engedj hűvös szellőt
a személyes teredbe!



A külső felületek tisztításához csak puha ruhát lehet használni!



A rácsok közti por eltávolításához használjon rugalmas törlőpálcat, porszívót, vagy sűrített levegőt!



Tisztítás előtt győződjön meg arról, hogy a ventilátor ki van kapcsolva és ki van húzva a hálózatról!

NE dugja be az ujjait és ne tegyen tárgyakat a készülék belsejébe!

Soha NE merítse vízbe, és ne engedje, hogy víz kerüljön a belsejébe!

NE tisztítsa súroló- és vegyszerekkel, vagy gyúlékony anyagokkal!



Tároláskor a toronyventilátort letakarva hagyhatja, hogy megvédje a portól.

Tárolja hűvös, száraz helyen, és tekerje a zsinórt a készülék köré, hogy ne botoljon el és ne sérüljön meg.!

05

HIBAEELHÁRÍTÁS

Engedj hűvös szellőt
a személyes teredbe!

Miért zajos?

Normális, hogy nagy sebességnél hangos a készülék. Csökkentse a sebességet!

Miért nem elég erős a légfúvás?

Vigye közelebb a ventilátort!
Győződjön meg arról, hogy a levegő be- és kimenete akadálytalan, és nincs semmi a ventilátor előtt!

Miért nem működik a távirányító?

Győződjön meg arról, hogy a ventilátor csatlakoztatva van az elektromos hálózathoz!
Ellenőrizze a távirányító elemét!
Győződjön meg arról, hogy nincsenek akadályok a ventilátor és a távirányító között!
A távirányítót a ventilátorhoz minél közelebb próbálja meg használni!

Miért nem egyenletes a forgás?

Ellenőrizze, hogy a készülék rendesen össze van szerelve, és a ventilátor vízszintes talajon áll!.

Kivehető a toldó elem?

Igen. A toldóelem a ventilátor magasságának beállítására szolgál. A használata az igényektől függ.

A hibaelhárítási útmutató a leggyakoribb problémákkal foglalkozik. Amennyiben a problémák továbbra is fennállnak, lépjen kapcsolatba az ügyfélszolgálattal az alábbi elérhetőségen!

support@taotronics.com 🔍

JÓTÁLLÁS ÉS SZERVIZ

Köszönjük, hogy a TaoTronics toronyventilátort választotta.

Erre a termékre 12 hónap jótállás vonatkozik a vásárlástól számítva.

A garancia nem érvényes az alábbi esetekben:

- Baleset, helytelen használat, vagy illetéktelen javítás.
- A készülék manipulálása, vagy kereskedelmi célokra használása.
- A kopó alkatrészek normális elhasználódása.
- Erőltetés, külső hatások okozta károk.
- A felhasználói kézikönyv figyelmen kívül hagyása által okozott károk, pl. nem megfelelő hálózati csatlakozás, vagy az utasítások be nem tartása.
- Részlegesen vagy teljesen szétszerelt készülék.
- Hibák, amelyek a TaoTronics által nem felhatalmazott cégek, személyek által végzett szállításból, javításból, vagy egyéb beavatkozásból származnak, vagy abból erednek.

Csak azokra a termékekre tudunk értékesítés utáni szolgáltatást nyújtani, amelyeket a TaoTronics vagy a TaoTronics hivatalos kereskedői és forgalmazói értékesítenek. Ha a készüléket más helyről vásárolta, kérjük, lépjen kapcsolatba az eladóval a visszaküldési és garanciális kérdésekkel kapcsolatban!

Készítse elő számláját és rendelési azonosítóját, mielőtt felveszi a kapcsolatot az ügyfélszolgálattal!

