



www.taotronics.com



Email:

support@taotronics.com

GYÁRTÓ

Gyártó: Shenzhen NearbyExpress Technology Development Co., Ltd.

Cím: 7. emelet, E épület, Galaxy World II. Fázis, Sencsen, Kína

Tudjon meg többet az EU megfelelőségi nyilatkozatáról:

<https://www.taotronics.com/pages/user-manual>



TT-TF002_V1.2_EU

Modell: TT-TF002

TaoTronics torony ventilátor

Használati útmutató

Tartalom

Fontos biztonsági utasítások	04
Jellemzők	07
A csomag tartalma	07
Termékdiagram	07
Összeszerelési útmutató	09
Vezérlőpult	12
Távirányító	12
LED kijelző	15
Specifikációk	16
Az elem cseréje	16
Tisztítás és karbantartás	17
Garancia és szervíz	18



Köszönjük, hogy a TaoTronics Tower ventilátort választotta. Kérjük, használat előtt olvassa el alaposan ezt a felhasználói útmutatót, és őrizze meg későbbi felhasználás céljából.

FONTOS BIZTONSÁGI UTASÍTÁSOK

OLVASSA EL ÉS KÖVETKEZŐ BIZTONSÁGI TUDNIVALÓKAT ÉS UTASÍTÁSOKAT. KEZELJE A JÖVŐBENI REFERENCIÁT.

Ez a ventilátor csak lakossági használatra szolgál. Nem kereskedelmi, ipari vagy mezőgazdasági környezetben való felhasználásra szánják.

▲ FIGYELEM

Elektromos készülékek használatakor mindig be kell tartani az alapvető óvintézkedéseket a tűz, áramütés és személyi sérülés kockázatának csökkentése érdekében, ideértve a következőket:

- Ezt a ventilátort csak a felhasználói kézikönyvben leírt előírásoknak megfelelően használja. Az itt megadottaktól eltérő használat súlyos sérülést okozhat.
- NE használja ezt a ventilátort olyan helyiségek szellőztetésére, ahol ingerelhető folyadékokat vagy gőzöket használnak, tárolnak vagy tartalmaznak, beleértve a festékeket, benzint, lakkokat, vagy a fedőlemezeket vagy oldószereket. MINDIG olvassa el és tartsa be a termékekre vonatkozó összes figyelmeztetést és utasítást!
- MINDIG húzza ki a tápkábelt a ventilátor szervizelések, tisztítások vagy mozgatásokkor. NE használja az ON / OFF kapcsolót az áramtalanítás egyetlen eszközeként. SOHA ne hagyja gyermekeit felügyelet nélkül, amikor a ventilátor be van kapcsolva vagy be van dugva. MINDIG kapcsolja ki és húzza ki a ventilátort, ha nem használja.
- MINDIG ellenőrizze, hogy a dugó szorosan csatlakozik-e a konnektorhoz. Ha a dugók lazán illeszkednek a konnektorokba, akkor részben kicsúszhatnak a konnektorból, és gyenge kapcsolatot hozhatnak létre. Ez az aljzatok túlmelegedését okozhatja, és tűzveszélyt okozhat. Az ilyen állapotú aljzatokat képzett villanyszerelőnek kell kicserélnie.
- **A tűz vagy az áramütés kockázatának csökkentése érdekében ne használja ezt a ventilátort a szilárdtest fordulatszám-szabályozó készülékkel, a szállítottton kívül.**

VIGYÁZAT

- Ezt a készüléket nem szabad olyan személyek (beleértve a gyermekeket is) használni, akiknek bőrkárosodása, csökkent érzékszervi vagy mentális képességeik vannak, vagy nincs tapasztalatuk és tudásuk, hacsak nem hivatásos orvos engedélyezi.
- Kerülje a hosszabbítókábelek, hosszabbítókábelek, tápfeszültség-csapok, kimeneti légfrissítők vagy más, vezetékhez csatlakoztatott eszközök használatát, mivel ezek az eszközök túlmelegedhetnek és tűzveszélyt okozhatnak.
- A ventilátor leválasztásához először kapcsolja ki az egységet, fogja meg a csatlakozót, és húzza ki a fali aljzatból. Soha ne húzza meg a csatlakozót a vezetékénél fogva.
- NE működtesse a ventilátort robbanásveszélyes és / vagy éghető füstök jelenlétében.
- NE helyezze a ventilátort vagy annak alkatrészeit nyílt láng, sütő vagy más fűtőberendezés közelébe.
- NE működtesse a ventilátort sérült vezetékkel vagy dugóval, vagy ha a termék meghibásodik, vagy bármilyen módon megsérült.
- A váltóáramú aljzat (aljzat) és a csatlakozó közötti laza illesztés túlmelegedést és a dugó torzulását okozhatja. Forduljon szakképzett villanyszerelőhöz a laza vagy kopott aljzat cseréjéhez.
- Kerülje a ventilátor mozgó alkatrészeivel való érintkezést.
- A gyártó által nem ajánlott mellékletek használata veszélyes lehet.
- NE üzemeltesse, ha a ventilátor háza megsérült.
- NE vezesse a tápkábelt szőnyegek, szőnyegek, szalagok vagy bútorok alá. Ez károsíthatja a vezetékét vagy túlmelegedhet, és tűzveszélyt okozhat.
- Szoros felügyelet szükséges, ha bármilyen készüléket gyermekek használnak, vagy azok közelében vannak.
- A ventilátort működés közben MINDIG stabil, sík, vízszintes felületre helyezze, hogy megakadályozza a ventilátor felborulását.
- NE lógjon vagy szereljen ventilátort falra vagy mennyezetre.
- Soha ne helyezze be, és ne engedje, hogy a rácsok vagy tárgyak belépjenek a grill nyílásaiba

A ventilátor működik, sérülés és / vagy a ventilátor károsodhat.

- NE blokkolja, takarja le és ne akadályozza a ventilátorból vagy a ventilátorból érkező levegőt működés közben.
- NE használja a ventilátort szabadban, víz közelében vagy nedves helyen, például kádban, medencében vagy pezsgőfürdőben. A ventilátor nedves helyen történő használata sokkveszélyt okozhat.
- NE vezesse a zsinórt szőnyeg alá. NE fedje le a vezetékét dobószőnyegekkel, futókkal vagy hasonló burkolatokkal. NE vezesse a kábelt bútorok vagy készülékek alá. Helyezze el a vezetékét a forgalmi területtől távol, és ott, ahol nem akad el.
- SOHA ne használjon egyetlen hosszabbítót több ventilátor vagy más elektromos eszköz működtetéséhez.
- NE használja ezt a ventilátort, ha sérült vagy nem működik megfelelően.
- Kapcsolja KI a ventilátort, és húzza ki a ventilátort az aljzatból, ha nem használja, amikor a ventilátort egyik helyről a másikra helyezi, és tisztítás előtt.
- Más készülékek vagy elektronikus berendezések távirányítói néha megzavarhatják a ventilátor működését. Ha ez megtörténik, vigye a ventilátort egy másik helyre.
- Tartsa távol a ventilátor távirányítóját a székektől és az ágyától, ahol le lehet ülni vagy rá lehet fektetni, és véletlenül bekapcsolja a ventilátort.
- Normális, hogy a ventilátor mozgása közben zaj van. Ha túl hangos, állítsa a ventilátort alacsonyabb FAN sebességre.

Olvassa el és mentse el ezeket az utasításokat

Jellemzők

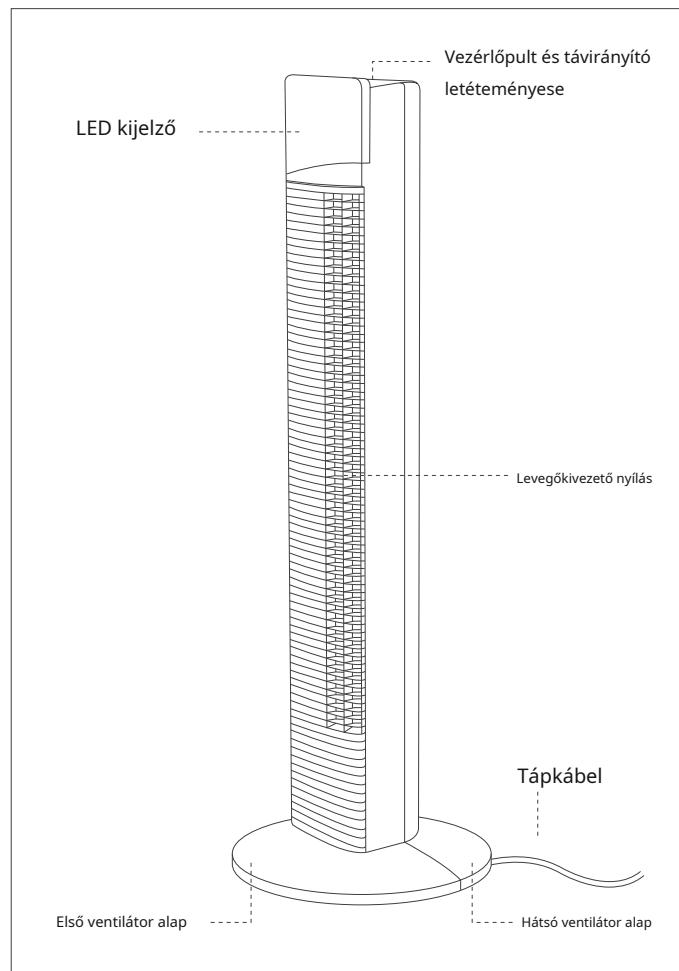
- 3 sebességű toronyventilátor: alacsony / közepes / magas
- Automatikus oscillációs funkció
- ION funkció, hasznos a levegőtételéshez és a levegő tisztításához
- 3 szél mód: normál / természetes / alvó mód
- Megjelenik a környezeti hőmérséklet
- 12 órás időzítő KI
- AUTO üzemmód, a ventilátor a környezeti hőmérsékletnek megfelelően működik
- Távirányító, egyszerű a ventilátor vezérléséhez

HU

Csomag tartalma

- 1 x TaoTronics torony ventilátor test (TT-TF002)
- 1 x előlső ventilátor alap
- 1 x hátsó ventilátor alap
- 3 x hüvelykujj csavar
- 1 x távirányító
- 1 x CR2032 típusú lítium elem (a távirányítóba telepítve)
- 1 x felhasználói kézikönyv
- 1 x köszönőlap

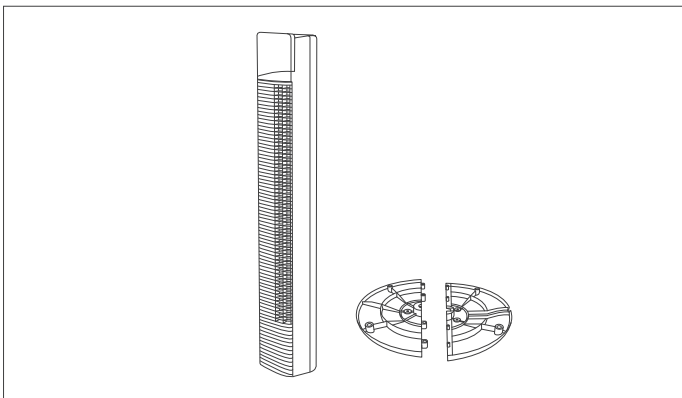
Termékdiagram



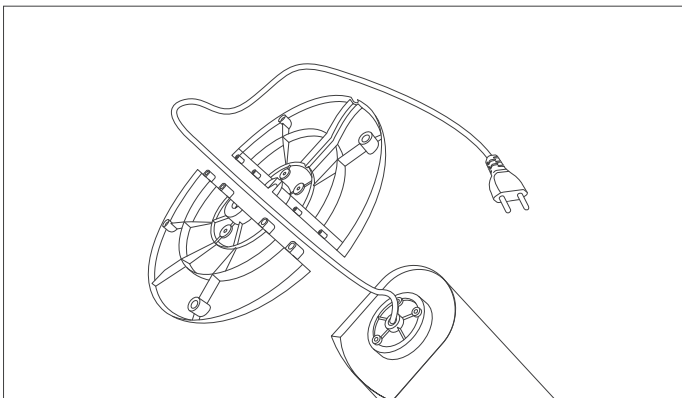
HU

Összeszerelési útmutató

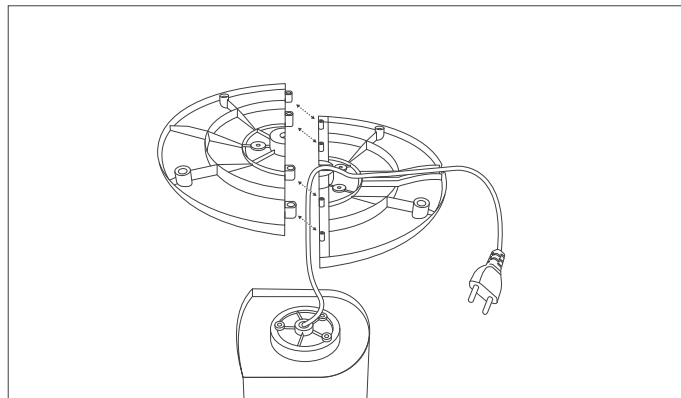
1. Vegye ki a ventilátor testét és az alkatrészeket a csomagolódobozból.



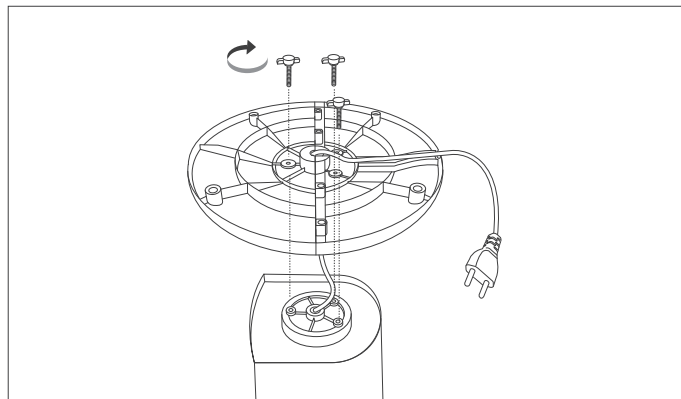
2. Vezesse át a tápkábel a szét nem szerelt ventilátoralap két fele közötti központi résen.



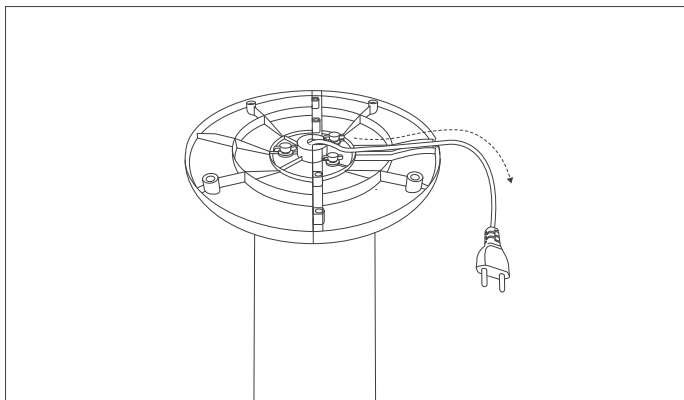
3. Csatlakoztassa az előlő és hátsó alaprészeket úgy, hogy az egyik felén lévő műanyag csapokat a másik felének megfelelő réseibe nyomja.



4. Igazítsa a ventilátor talpán lévő 3 csavarlyukat és a házat. Rögzítse az összeszerelt alapot a ventilátor testéhez úgy, hogy a mellékelt 3 hüvelykujj csavart behelyezi a csavarlyukakba és jól megcsavarja őket.

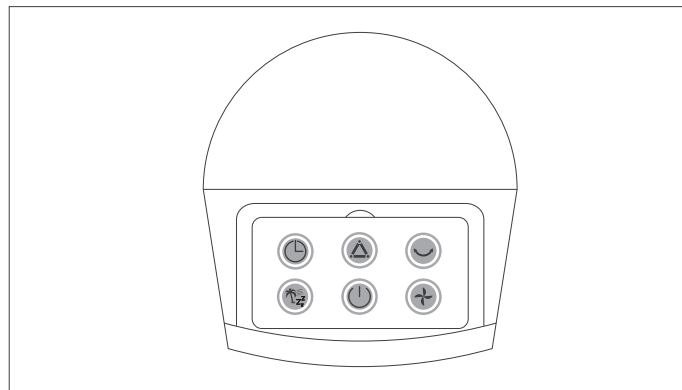


5. Helyezze a tápkábelt a vezetékvezetőkbe a ventilátoralap belseje mentén, lépjen ki a bevágott nyíláson keresztül, hogy a ventilátor base és stabil alapot kapjon.

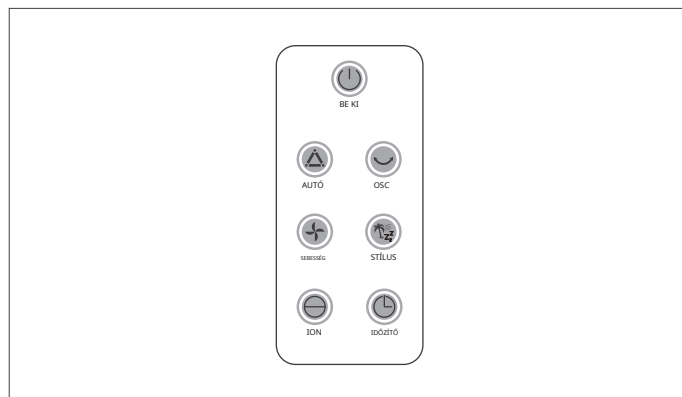


Fontos: Ne dugja be a tápkábelt, mielőtt az alapot a 3 hüvelykujjas csavarral helyesen rögzítették.



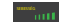





Vezérlőpult







Távirányító

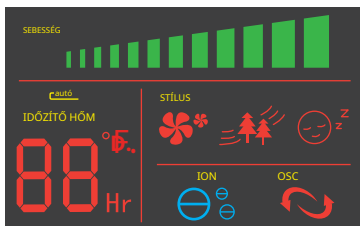


Gombvezérlés

Gomb	Funkció	Szimbólum Megjelenik
BE KI	<ul style="list-style-type: none"> Nyomja meg a ventilátor bekapcsolásához - alacsony sebességű és normál üzemmódban indul. Amikor a ventilátor be van kapcsolva, nyomja meg egyszer a ventilátor kikapcsolásához. 	<p>Alacsony sebesség:</p>  <p>Normál mód:</p> 
SEBESSÉG	Nyomja meg a ventilátor fordulatszámának beállításához keresztül Közepes> Magas> Alacsony.	<p>Alacsony </p> <p>közepes </p> <p>Magas </p>
STÍLUS	<p>Nyomja meg a szél mód váltásához keresztül Normál> Természetes> Alvás Divat.</p> <p>Normál: A ventilátor a kiválasztott sebességgel működik: Alacsony / Közepes / Magas</p> <p>Természetes: A ventilátor sebessége különböző időközönként automatikusan változik, hogy szimulálja a természetes szellőt</p> <p>Alvás:</p> <ul style="list-style-type: none"> A ventilátor sebessége a beállított sebességtől fél óránként csökken, amíg el nem éri az alacsony sebességet, majd alvó üzemmódban folytatja, amíg manuálisan vagy időzítőn keresztül ki nem kapcsolja. A LED-kijelző alvó üzemmódban 30 másodperc múlva automatikusan kikapcsol. 	<p>Normál mód:</p>  <p>Természetes mód:</p>  <p>Alvó mód:</p> 

Gomb	Funkció	Szimbólum Megjelenik
AUTÓ	<p>Nyomja meg az AUTO bekapcsolásához üzemmód. A ventilátor az aktuális környezeti hőmérsékletnek megfelelően fog működni.</p> <ul style="list-style-type: none"> Környezeti hőmérséklet ≥ 26 °C: A ventilátor normálisan működik Környezeti hőmérséklet ≤ 24 °C: A ventilátor leáll, az AUTO szimbólum villog a LED-kijelzőn 	<p>AUTÓ:</p> 
ION	Nyomja meg az ION funkció be- / kikapcsolásához.	<p>ION</p> 
OSC	Nyomja meg az oszcilláció elindításához; nyomja meg újra a törléshez.	<p>OSC:</p> 
IDŐZÍTŐ	<ul style="list-style-type: none"> Nyomja meg ismételten az időzítő beállítását 1 órás lépésekben (1 ~ 12H). Az időzítő törléséhez megeheti <ol style="list-style-type: none"> Állítsa az időzítőt 0 órára, vagy tartsa lenyomva a IDŐZÍTŐ gombot 3 másodpercig, vagy kapcsolja ki a ventilátort, majd kapcsolja be újra. <ul style="list-style-type: none"> A megjelenített idő 1 óránként automatikusan csökken. A ventilátor kikapcsol, ha 0 órára csökken. 	<p>Megfelelő beállítani az időt Megjelenik:</p> 

LED kijelző



LED kijelző szimbólumok

szimbólum	Jelentése
	Ventilátor sebesség kijelzése
	AUTO üzemmód aktiválva Normál
	szél üzemmód aktiválva
	Aktív természetes szél
	üzemmód Aktív alvó szél mód
	Az ION funkció aktiválva
	Aktiválták az oszcillációs funkciót
	Celsius fok
	Órák
	A szobahőmérséklet vagy az időzítő állapotának numerikus megjelenítése. <ul style="list-style-type: none"> • Ha az időzítő működik, akkor megjelenik az időzítő állapota; • Máskor a helyiség hőmérséklete jelenik meg.

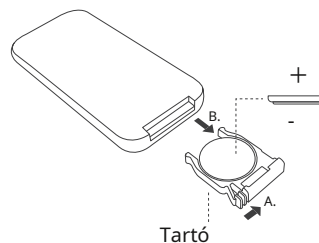
Specifikációk

Modell	TT-TF002
Névleges teljesítmény	60W
Bemenet	220-240V ~ 50Hz
Működési hőmérséklet	5 ° C-40 ° C
Tárolási hőmérséklet	- 10 ° C-55 ° C

Elemcsere

1. Távolítsa el az elemtartót úgy, hogy hüvelykujjával megnyomja az A rögzítőfület és kihúzza a B nyílnak megfelelően.
2. Cserélje ki az elemet ugyanarra a típusra (CR2032 típusú lítium elem), ügyelve arra, hogy a (+) oldala felfelé nézzen.
3. Óvatosan nyomja be a tartót, amíg biztonságosan a helyére nem pattan.

A távirányító hátulja



VIGYÁZAT:

Robbanásveszély, ha az elem nem megfelelő lecserélték. Csak cserélje ki azonos vagy azzal egyenértékű típussal.

Tisztítás és karbantartás

- Tisztítás előtt feltétlenül húzza ki a készüléket az elektromos hálózathoz, kikapcsolva, majd húzza ki a csatlakozót a fali aljzatból.
- Csak puha ruhával tisztítsa meg a ventilátor külső felületeit.
- A rostélyok közötti tisztításhoz javasoljuk, hogy csőtisztítót, jól látható pálcát, porszívót vagy sűrített levegőt használjon a por kíméletes eltávolításához.
- NE merítse a ventilátort vízbe, és soha ne engedje, hogy víz csöpögjön a motorházba.
- NE használjon benzint, festékhígítót vagy más vegyszert a ventilátor tisztításához.
- Tárolás céljából a ventilátort összeszerelve és lefedve hagyhatja, hogy megvédje a portól. A ventilátort hűvös, száraz helyen tárolja.

Garancia és szerviz

Erre a termékre az eredeti vásárlás dátumától számított 12 hónapig vonatkozik a TaoTronics termék- és munkajogi garancia. Ha bármilyen probléma merülne fel, kérjük, forduljon a TaoTronics Ügyfélszolgálathoz a jelen felhasználói kézikönyvben megadott elérhetőségeken keresztül.

Csak értékesítés utáni szolgáltatást tudunk nyújtani olyan termékek számára, amelyeket a TaoTronics vagy a TaoTronics hivatalos kiskereskedői és forgalmazói értékesítenek. Ha a készülékét máshonnan vásárolta, kérjük, forduljon az eladójához a visszaküldéssel és a jótállással kapcsolatos kérdésekben.

FCC megfelelés

Ez az eszköz megfelel az FCC szabályok 15. részének. A működés a következő két feltételhez kötött:

(1) Ez az eszköz nem okozhat káros interferenciát, és

(2) Ennek az eszköznek el kell fogadnia minden kapott interferenciát, beleértve a következőket is:

interferencia, amely nem kívánt működést okozhat.



Az elektromos és elektronikus berendezések hulladékainak való megfelelés

A termék (elektromos és elektronikus berendezések hulladékai) megfelelő ártalmatlanítása (külön gyűjtőrendszerrel rendelkező országokban alkalmazható) A terméken, a tartozékokon vagy az irodalomban található ez a jelölés azt jelzi, hogy a terméket és annak elektronikus tartozékait nem szabad a háztartási hulladékok közé dobni munkájuk során. Az ellenőrizetlen hulladékártalmatlanítás következtében a környezetre vagy az emberi egészségre gyakorolt esetleges károk elkerülése érdekében kérjük, különítse el ezeket az elemeket más típusú hulladékoktól, és felelősségteljesen újrahasznosítsa azokat az anyagi erőforrások fenntartható újrafelhasználásának elősegítése érdekében. A háztartási felhasználóknak vagy a kiskereskedőhöz, ahol a terméket vásárolták, vagy a helyi önkormányzathoz kell fordulniuk arról, hogy hol és hogyan vihetik ezeket a termékeket a környezetbarát újrahasznosítás érdekében. Az üzleti felhasználóknak kapcsolatba kell lépniük beszállítójukkal, és ellenőrizniük kell az adásvételi szerződés feltételeit. Ezt a terméket és annak elektronikus tartozékait nem szabad más kereskedelmi hulladékokkal keverni, hogy azokat ártalmatlanítsák.