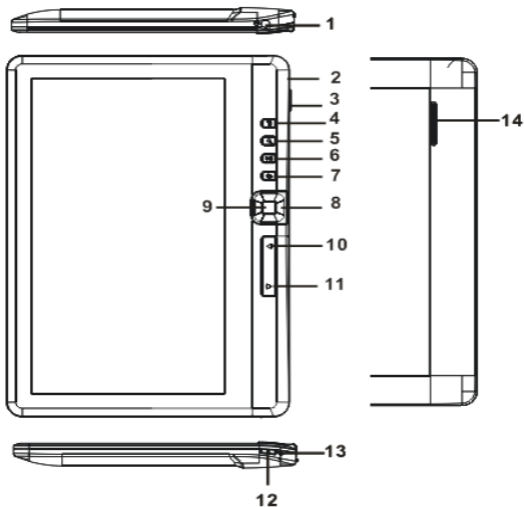


Kezdő lépések

1. Csomag tartalma

1. eKönyv olvasó főegység
2. Tápadapter
3. USB-kábel
4. Rövid használati útmutató
5. Garancialevél
6. Hordozótok

2. A készülék áttekintése





- 1 **Fülhallgató-bemenet** Csatlakoztatás a fülhallgatóhoz
- 2 **Micro USB jack aljzat** Adatátvitel és vésztöltés
- 3 **TF kártya nyílás** MicroSD-kártya behelyezéséhez
- 4 **MENU gomb** Nyomja meg a gombot az opciók menü megjelenítéséhez
- 5 **Zoom gomb** Betűméret szabályozása vagy nagyítás/kicsinyítés
- 6 **Play/Pause gomb** A zene lejátszási menü megnyitása
- 7 **Vissza gomb** A gomb megnyomásával visszatérhet az előző menühöz, tartsa benyomva a gombot a Kezdőlap menühöz való visszatéréshez
- 8 **Navigációs gombok** A kurzor mozgatásához
- 9 **OK/Enter gomb** Jóváhagyja és megnyitja az óhajtott beállítást
- 10 **ELŐZŐ oldal gomb** A gomb megnyomásával visszatér az előző oldalra
- 11 **Következő oldal gomb** A gomb megnyomásával a következő oldalra ugrik
- 12 **Power gomb** Be/kikapcsoláshoz tartsa benyomva 3 másodpercig, újraindításhoz pedig 6 másodpercig
- 13 **Töltésjelző** Amíg a készülék töltődik, piros fénnel, amikor teljesen feltöltődött, kék fénnel világít.
- 14 **Hangszóró**

3. A készülék be/kikapcsolása

- Nyomja meg és tartsa benyomva a **Power gombot** a készülék bekapcsolásához. Az indítóképernyő jelenik meg, mielőtt belépne a főmenübe a **Kezdőlap** képernyőn.
- Nyomja meg és tartsa benyomva a **bekapcsoló gombot** a készülék kikapcsolásához.
- Nyomja meg a **Menü gombot** az alvó üzemmódba állításhoz. Nyomja meg újra a **Menü gombot** az alvó üzemmódból való kilépéshez.

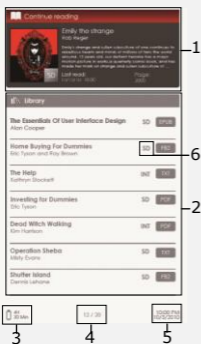
4. Töltés

- Töltéshez dugja a micro USB csatlakozót a készülék USB aljzatába, valamint a csatlakozót a fali aljzatba. Általában körülbelül 6 óráig tart, amíg a készülék teljesen feltölt.
- Töltse fel a készüléket, amilyen hamar csak lehetséges, amikor megjelenik az akkumulátor alacsony töltöttségének jelzése, ld.: . A  ikon jelenik meg töltés közben.

5. Micro SD kártya használatához

- A készülék csak maximum 16GB méretű microSD/SDHC kártyát támogat.
- A microSD-kártya behelyezéséhez annak csatlakozóit a készülék felé, és a kártya címkéjét a készülék előlapja felé fordítsa.
- A microSD-kártya kivételéhez finoman nyomja meg a kártya élét, amivel kioldja a biztonsági zárat, majd húzza ki a kártyát a nyílásból.

Könyvek olvasása



1. Olvasás folytatása

A legutolsó fájl jelenik meg a képernyőn. Nyomja meg az **Enter gombot** az olvasás befejezéséhez.

2. Könyvtár

A képernyőn megjelenik a könyvlista. Nyomja meg az **Navigációs gombokat**, hogy kiválasszon egy bizonyos könyvet, majd nyomja meg az **Enter gombot** az olvasáshoz.

3. Akkumulátor kijelző

4. Aktuális/Összes oldal

5. Idő és dátum

6. Fájlkatalógus

Megjeleníti a fájlok helyét. **SD-microSD kártya, INT-belső memória.**

7 · Nyomja meg a **Menü gombot**, hogy belépjen az opciók menübe.

Hogyan szerezhet be e-könyveket?


1. Az Adobe Digital Edition (ADE) telepítése

1. Kérjük, töltsse le az Adobe Digital Editiont (ADE) online a következő weboldalról: <http://www.adobe.com/products/digitaleditions>.
2. Telepítse az Adobe Digital Editiont (ADE) a számítógépére/notebookjára.
3. Ha nincs Adobe azonosítója, hozzon létre egyet a képernyőn látható utasításokat követve.

2. E-könyvek letöltése online E-könyvesboltból számítógépére/notebookjára.

1. Engedélyezze számítógépén/notebookján az e-könyvek letöltését e-könyvesboltból.
2. Engedélyezze a készüléken a letöltött e-könyvek másolását és a készüléken történő olvasását.
3. Töltsön le e-könyveket Adobe PDF vagy EPUB formátumban számítógépére/notebookjára és másolja át azokat készülékére.

3. Tartalom másolása a számítógépéhez/notebookjához csatlakoztatott készülékre.

1. Csatlakoztassa a készüléket számítógépéhez/notebookjához az USB-kábel segítségével.
2. Válassza ki azt a tartalmat, amelyet át szeretne másolni számítógépéről/notebookjáról.
3. Húzza az egérrel a tartalmat a számítógépéről/notebookjáról a készülékre.
4. Kérjük, másolás közben ne húzza ki az USB-kábelt. Az a készülék és a fájlok károsodását okozhatja.
5. A készülék és a számítógép/notebook biztonságos leválasztásához kattintson a  gombra a bal egérgombbal.

MEGJEGYZÉS:

A tartalmat micro SD kártya segítségével is a készülékre másolhatja.