



MX417de

Sokoldalú. Gyors. Számos funkciót támogat.

A Lexmark MX417 többfunkciós készülék a gyors processzorának, nyomtatási, másolási és beolvasási sebességének köszönhetően időt takarít meg, és olyan hatékonyságnövelő megoldásokat biztosít, amelyekkel egyszerűsítheti üzleti feladatait. Ez a rendszer ideális a kis és közepes méretű munkacsoportokhoz.

Még több elvégzett munka, gyorsan.

Mostantól kevesebb idő alatt többet végezhet el. A zökkenőmentes munkafolyamat és a nagyobb sebesség csak néhány azok közül a nagyszerű jellemzők közül, amelyek elősegíthetik üzletvitele előremozdítását.

Gyorsabb feldolgozás: Tovább növelheti a nyomtatási, beolvasási és másolási sebességet a 2,5 GB-ig bővíthető memória, a 800 MHz-es, kétféle processzor és a gigabites Ethernet-hálózati kapcsolat előnyeinek kihasználásával.



Akár 38 oldal/perc



10,9 cm-es



Közvetlen USB-csatlakozás



Megoldások



Megbízható teljesítmény: Korszerű papírkezelési megoldásunknak köszönhetően havonta akár 10 000 oldalt is nyomtathat, továbbá kevesebb karbantartási problémát tapasztalhat.

Folyamatos munkavégzés: A maximálisan akár 850 lapos behelyezhető papírmennyiségnek és a különlegesen nagy kapacitású festékkazettának köszönhetően ritkábban kell a papírt újratöltenie vagy a kazettákat kicserélnie.

A munka gyorsabb elvégzése: Élvezze a percnként akár 38 oldalas nyomtatási sebességet és az első oldal kinyomatásához szükséges mindössze 6,5 másodperces bemelegedési időt.

Professzionális nyomatok. Nincs szükség oktatásra.

Gyorsaság a kezdetektől. Az egyszerűen kezelhető érintőkijelzővel rendelkező és lenyűgöző sebességű többfunkciós nyomtatónk segítségével bármilyen nyomtatási feladat gyorsan elvégezhető.

Intelligens és egyszerű kezelés: A 10,9 cm-es (4,3 hüvelykes) színes érintőkijelző biztosítja a hozzáférést az előre telepített hatékonyságnövelő megoldásokhoz, kezelése pedig egyszerű és intuitív navigációval történik.



Elülső USB-csatlakozó: Számítógép nélkül is nyomtathat az elülső, kényelmesen hozzáférhető USB-csatlakozó használatával, mely lehetővé teszi a PDF- és más fájlformátumú dokumentumok előnézetének megtekintését és nyomtatását.

Nyomtatás sokféle hordozóra: A beépített kétoldalas nyomtatási funkció révén, valamint a különböző anyagokra történő nyomtatás lehetőségének köszönhetően vállalkozásában több feladatot végezhet el, kevesebb papír felhasználásával.

Innovatív, teljesítményoptimalizáló festékkazetta: A nyomtatórendszer nagyobb teljesítménye érhető el a Lexmark Unison™ festékkazettájával, mely az első nyomattól az utolsóig ugyanazt a képminőséget biztosítja.

Intelligens munkafolyamatok. Környezettudatos kivitel.

A munkafolyamatot leegyszerűsítő, környezetbarát nyomtatóink segítségével gyorsan reagálhat a változó üzleti igényekre.

Dolgozzon okosabban, ne keményebben:

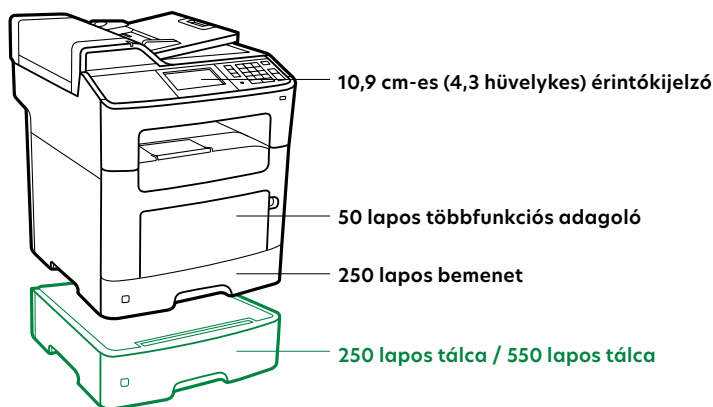
Ha tud mobiltelefonokhoz készült alkalmazásokat használni, akkor előre telepített megoldásainkat is használhatja. A kijelző megérintésével hozzáférhet a parancsikonokhoz, melyekkel lapolvasási és nyomtatási feladatokat indíthat, valamint faxokat, e-maileket vagy más fontos üzleti dokumentumokat küldhet el gyorsan.

Takarékoskodjon az erőforrásokkal, és védje a bolygót: Az olyan előre telepített megoldásokkal, mint a Gazdaságos másolás vagy az Úrlapok és kedvencek funkció, kinyomtathatja csak azokat az úrlapokat, amelyekre szüksége van, ezzel festéket és papírt takarít meg, illetve védi a környezetet.

Élvezze a nagyvállalati szintű biztonságot: Mostantól hitelesítheti, engedélyezheti és ellenőrizheti az alkalmazottak általi használatot. Továbbá a szabványos hálózati biztonsági protokolloknak köszönhetően a bizalmas adatokat is megvédeheti.

Nyomtatás bármikor, bárhol*: Ezzel a rendszerrel egyaránt nyomtathat asztali számítógépekről és a megfelelő alkalmazásokat futtató mobil eszközökről is.

* A Lexmark mobilnyomtatási megoldásaival kapcsolatos további tájékoztatásért lásd a lexmark.com/mobile webhelyet.



- Normál
- Külön megvásárolható

Termékjellemzők	Lexmark MX417de
Nyomtatás	
Kijelző	Lexmark e-Task 10,9 cm-es színes érintőképernyő
Nyomtatási sebesség: Akár ⁵	fekete: 38 lap/perc
Első oldal kinyomtatási ideje	fekete: 6.5 másodperc
Nyomtatás felbontása	fekete: 1200 Image Quality, 1200 x 1200 dpi, 2400 Image Quality, 600 x 600 dpi
Memória / Processzor	alapmodell: 512 MB / maximális: 2560 MB / Dual Core, 800 MHz
Merevlemez	Nem elérhető
Javasolt havi terhelés ²	750 - 10000 lap
Maximális havi terhelhetőség: akár ³	100000 lap/hónap
Másolás	
Másolási sebesség: Akár ⁵	fekete: 38 másolat/perc
Első másolatig: eltelt idő kevesebb mint	fekete: 6.5 másodperc
Lapolvasás	
Szkenner típus / ADF szkennelés	Flatbed scanner with ADF / RADF (lapfordítós Duplex)
A4/Letter Kétoldalas szkennelési sebesség: Akár	fekete: 18 / 19 oldal/perc / színes: 8 / 8 oldal/perc
A4/Letter Szkennelési sebesség: Akár	fekete: 42 / 43 oldal/perc / színes: 19 / 20 oldal/perc
Faxolás	
Modem sebesség	ITU T.30, V.34 Half-Duplex, 33.6 Kbps
Kellékanyag⁷	
Kazetta nyomtatható oldalainak száma ¹	akár: 2 500 oldalas kapacitású festékkazetta, 8 500 oldalas nagy kapacitású festékkazetta
Képalkotó egység becsült kapacitása: akár ⁶	60000 oldal, nyomtatási feladatonként átlag 3 letter/A4 oldallal és 5% fedettséggel számolva
A termékkel szállított festék ¹	ek: 5 000-oldalas Return Program induló festékkazetta
Papírkezelés	
Papír kezelés alapképzés	250 lapos bemenet, 50 lapos többcélú lapadagoló, 150 lapos kimeneti tároló, Beépített kétoldalas
Opció papír kezelési	250 lapos tálca, 550 lapos tálca, 550 lapos tárható tálca
Bemeneti lapkapacitás: Akár	alapképzés: 300 75 g/m ² -es lapok / maximális: 850 75 g/m ² -es lapok
Kimeneti lapkapacitás: Akár	alapképzés: 150 75 g/m ² -es lapok / maximális: 150 75 g/m ² -es lapok
Támogatott média típusok	Kártyák, Borítékok, Papírcímkek, Normál papír, Fóliák, Olvassa el az Útmutató kártyákhoz és címkekhez dokumentumot.
Támogatott média méretek	10 Boríték, 7 3/4 Boríték, 9 Boríték, A4, A5, DL Boríték, Executive, Folio, JIS-B5, Legal, Letter, Statement, Universal, Oficio, A6
Általános⁴	
Szabványos portok	USB 2.0 Specification Hi-Speed Certified (Type B), Gigabit Ethernet (10/100/1000), Front USB 2.0 Specification Hi-Speed Certified port (Type A)
Opcionális hálózati portok	MarkNet N8352 802.11b/g/n vezeték nélküli
Zajszint: működés közben	nyomtatás: 55 dBA / másolás: 55 dBA / szkennelés: 55 dBA
Különleges működési környezet	Temperature: 16 to 32°C (60 to 90°F), Humidity: 8 to 80% Relative Humidity, Altitude: 0 - 2896 Meters (9,500 Feet)
Garancia	1-Year Onsite Service, Next Business Day
Méret (mm - magasság x szélesség x mélység) / Súly	468 x 399 x 472 mm / 20.0 kg

¹A nyomtatható oldalak átlagos számának közlése az ISO/IEC 19752 szabványnak megfelelően történik. ²A javasolt havi terhelhetőség egy oldaltartomány, ami a felhasználónak segít eligazodni a Lexmark termékínlatában az alapján, hogy átlagosan havonta hány oldalt tervez nyomtatni az eszközzel. A Lexmark a kellekcseréi időszakok, papírfeltöltési időszakok, sebesség és a tipikus felhasználói szokások alapján javasolja, hogy a havi nyomatszám az optimális működés érdekében ezen ajánlott tartományban legyen. ³A maximális havi terhelhetőség a készülékkel egy hónapban több munkafázisban kinyomatható maximális oldalszámra utal. E mérőszám a terhelhetőséget mutatja más Lexmark nyomtatókhoz és MFP-khez képest. ⁴A nyomtatókat bizonyos licenz/megállapodási feltételek szerint értékesítjük. A részleteket megtalálja a www.lexmark.com/printerlicense oldalon. ⁵A nyomtatási és másolási sebesség meghatározása az ISO/IEC 24734 és az ISO/IEC 24735 szabvány szerint történt (ESAT). További információk: www.lexmark.com/ISOspeeds. ⁶A tényleges kapacitás más tényezőktől is függ, többek között az eszköz sebességétől, a papírmérettől, a papír tájolásától, a lefedettségtől, a papírforrástól, a csak feketében történő nyomtatás arányától és a nyomtatási feladatok átlagos összetettségétől. ⁷A termék csak a meghatározott földrajzi területen való használatra tervezett cserekezzel működik. A részletekért látogasson el a www.lexmark.com/regions webhelyre.



www.lexmark.com

© 2017. A Lexmark és a Lexmark embléma a Lexmark International, Inc. bejegyzett védjegyei az Egyesült Államokban és/vagy más országokban. A többi védjegy a megfelelő tulajdonosok védjegye. Az ENERGY STAR® az Egyesült Államokban bejegyzett védjegy.