



MX317dn

Lexmark MX317 család

Sokoldalúság. Kompakt kialakítás.

A kétoldalas nyomtatásnak, a hálózati használatnak és a nagyvállalati szintű sebességnek köszönhetően gyors Lexmark MX317 többfunkciós készülék pillanatok alatt megbirkóznak a nyomtatási, másolási, faxolási és beolvasási feladatokkal. Hatékony papírkezelési technológiánk segít a termelékenység növelésében és az erőforrások megtakarításában. fast—with enterprise-worthy processing speeds that tackle printing, copying, faxing and scanning tasks in a flash. Efficient paper handling helps you improve productivity and save resources.

Jobb teljesítmény rövidebb idő alatt.

Ne keressen tovább, ha megfizethető áron szeretne teljesítményt kapni. Ez a rendszer arra készült, hogy könnyedén javíthasson a munkafolyamatokon és a hatékonyságon.



Akár 33 oldal/perc



Hálózat



Kétoldalas



Gazdaságos mód



Gyorsabb feldolgozás: Tovább növelheti a nyomtatási, lapolvasási és másolási sebességet az 256 MB-os bővíthető memória, a 800 MHz-es, kétmagos processzor és a gigabit Ethernet hálózati kapcsolat előnyeinek kihasználásával.

Megbízható teljesítmény: Korszerű papírkezelési megoldásunknak köszönhetően havonta akár 6000 oldalt is nyomtathat, továbbá kevesebb karbantartási problémát tapasztalhat.

Folyamatos munkavégzés: Az akár 850 lapos maximális bemeneti kapacitásnak köszönhetően ritkábban kell papírt behelyeznie.

A munka gyorsabb elvégzése: Élvezze a percenként akár 33 oldalas nyomtatási sebességet és az első oldal kinyomtatásához szükséges mindössze 6,5 másodperces bemelegedési időt.



Innovatív, teljesítményoptimalizáló festékkazetta: A nyomtatórendszer nagyobb teljesítménye érhető el a Lexmark Unison™ festékkazettájával, mely az első nyomattól az utolsóig ugyanazt a képminőséget biztosítja.

Kényelmes kezelőpanel: Kísérje figyelemmel feladatait a jól olvasható színes LCD-kijelző segítségével.

Nyomtatás sokféle hordozóra: A különböző anyagokra történő nyomtatás lehetőségének köszönhetően vállalkozásában több feladatot végezhet el kevesebb papír felhasználásával.

Még több elvégzett munka, erőfeszítések nélkül.

A munkafolyamatot leegyszerűsítő, környezetbarát nyomtatóink segítségével gyorsan reagálhat a változó üzleti igényekre.

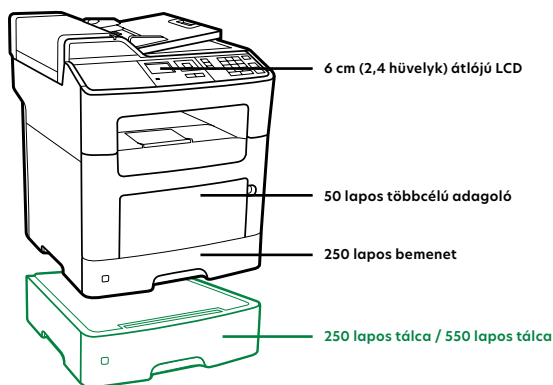
Segítse a dolgozókat, hogy több munkát végezhesenek el: Rendszerünk gyorsabban el tudja végezni a hálózati nyomtatási feladatokat, így csapata produktív maradhat.

Élvezze a nagyvállalati szintű biztonságot: Mostantól hitelesítheti, engedélyezheti és ellenőrizheti a dolgozók általi használatot. Továbbá a szabványos hálózati biztonsági protolloknak köszönhetően a bizalmas adatokat is megvédheti.

Takarékoskodjon az erőforrásokkal, és védje a bolygót: Az azonnal bemelegedő beégetőműnek, a beépített kétoldalas nyomtatási funkciónak, valamint a Csendes, a Hibernált és a Gazdaságos üzemmódnak köszönhetően minimálisra csökkenthető a zaj, illetve papír és energia takarítható meg.

Nyomtatás bármikor és bárhol*: Ezzel a rendszerrel egyaránt nyomtathat asztali számítógépekről és a megfelelő alkalmazásokat futtató mobil eszközökről is.

* A Lexmark mobilnyomtatási megoldásaival kapcsolatos további tájékoztatásért lásd a lexmark.com/mobile webhelyet.



- Normál
- Külön megvásárolható

Termékjellemzők	Lexmark MX317dn
Nyomatás	
Kijelző	6 cm széles, színes LCD kijelző
Nyomatási sebesség: Akár ⁵	fekete: 33 lap/perc
Első oldal kinyomatási ideje	fekete: 6.5 másodperc
Nyomatás felbontása	fekete: 1200 Image Quality, 1200 x 1200 dpi, 2400 Image Quality, 600 x 600 dpi
Memória / Processzor	alapmodell: 256 MB / maximális: 256 MB / Dual Core, 800 MHz
Merevlemez	Nem elérhető
Javasolt havi terhelés ²	250 - 6000 lap
Maximális havi terhelhetőség: akár ³	50000 lap/hónap
Másolás	
Másolási sebesség: Akár ⁵	fekete: 33 másolat/perc
Első másolatig: eltelt idő kevesebb mint	fekete: 6.5 másodperc
Lapolvasás	
Szkenner típus / ADF szkennelés	Flatbed scanner with ADF / Egyoldalas
A4/Letter Szkennelési sebesség: Akár	fekete: 42 / 43 oldal/perc / színes: 19 / 20 oldal/perc
Faxolás	
Modem sebesség	ITU T.30, V.34 Half-Duplex, 33.6 Kbps
Kellékanyag⁷	
Kazetta nyomtatható oldalainak száma ¹	akár: 2 500 oldalas kapacitású festékkazetta
Képalkotó egység becsült kapacitása: akár ⁶	60000 oldal, nyomtatási feladatonként átlag 3 letter/A4 oldallal és 5% fedettséggel számolva
A termékkel szállított festék ¹	ek: 2 500-oldalas Return Program festékkazetta
Papírkezelés	
Papír kezelés alapkiépítés	250 lapos bemenet, 50 lapos többcélú lapadagoló, 150 lapos kimeneti tároló, Beépített kétoldalas
Opció papír kezelése	250 lapos tálcá, 550 lapos tálcá, 550 lapos tárható tálcá
Bemeneti lapkapacitás: Akár	alapkiépítés: 300 75 g/m ² -es lapok / maximális: 850 75 g/m ² -es lapok
Kimeneti lapkapacitás: Akár	alapiépítés: 150 75 g/m ² -es lapok / maximális: 150 75 g/m ² -es lapok
Támogatott média típusok	Kártyák, Borítékok, Papírcímkék, Normál papír, Fóliák, Olvassa el az Útmutató kártyákhoz és címkékhez dokumentumot.
Támogatott média méretek	10 Boríték, 7 3/4 Boríték, 9 Boríték, A4, A5, DL Boríték, Executive, Folio, JIS-B5, Legal, Letter, Statement, Universal, Oficio, A6
Általános⁴	
Szabványos portok	USB 2.0 Specification Hi-Speed Certified (Type B), Ethernet 10/100BaseTX (RJ-45), használható az 1000Base-T típussal is
Opcionális hálózati portok	Külső MarkNet™ N7020e Gigabit Ethernet, MarkNet N8352 802.11b/g/n vezeték nélküli
Zajszint: működés közben	nyomatás: 53 dBA / másolás: 54 dBA / szkennelés: 55 dBA
Különleges működési környezet	Temperature: 16 to 32°C (60 to 90°F), Humidity: 8 to 80% Relative Humidity, Altitude: 0 - 2896 Meters (9,500 Feet)
Garancia	1-Year Onsite Service, Next Business Day
Méret (mm - magasság x szélesség x mélység) / Súly	468 x 399 x 472 mm / 20.0 kg

¹A nyomtatható oldalak átlagos számának közlése az ISO/IEC 19752 szabványnak megfelelően történik. ²A javasolt havi terhelhetőség egy oldaltartomány, ami a felhasználónak segít eligazodni a Lexmark termékinálatában az alapján, hogy átlagosan havonta hány oldalt tervez nyomtatni az eszközzel. A Lexmark a kellékcseré időszakok, papírfeltöltési időszakok, sebesség és a tipikus felhasználói szokások alapján javasolja, hogy a havi nyomatás az optimális működés érdekében ezen ajánlott tartományban legyen. ³A maximális havi terhelhetőség a készülékkel egy hónapban több munkafájlban kinyomatható maximális oldalszámra utal. E mérőszám a terhelhetőséget mutatja más Lexmark nyomtatókhoz és MFP-khez képest. ⁴A nyomtatókat bizonyos licenz/megállapodási feltételek szerint értékesítjük. A részleteket megtalálja a www.lexmark.com/printerlicense oldalon. ⁵A nyomatási és másolási sebesség meghatározása az ISO/IEC 24734 és az ISO/IEC 24735 szabvány szerint történt (ESAT). További információk: www.lexmark.com/ISOspeeds. ⁶A tényleges kapacitás más tényezőktől is függ, többek között az eszköz sebességétől, a papírmérettől, a papír tájolásától, a lefedettségtől, a papírforrástól, a csak feketében történő nyomatás arányától és a nyomatási feladatok átlagos összetettségétől. ⁷A termék csak a meghatározott földrajzi területen való használatra tervezett cserekazettákkal működik. A részletekért látogasson el a www.lexmark.com/regions webhelyre.



www.lexmark.com

© 2017. A Lexmark és a Lexmark embléma a Lexmark International, Inc. bejegyzett védjegyei az Egyesült Államokban és/vagy más országokban. A többi védjegy a megfelelő tulajdonosok védjegye. Az ENERGY STAR® az Egyesült Államokban bejegyzett védjegy.