



CX417de

Lexmark CX417

Gyönyörű színek.

Lenyűgöző sokoldalúság.

A Lexmark CX417 színes lézeres asztali többfunkciós készülék nemcsak PANTONE® színegyeztetést, valamint gyors nyomtatást, faxolást, másolást és beolvasást biztosít, hanem olyan opcionális megoldásokat is, amelyek segítséget nyújtanak üzleti feladatai egyszerűsítésében.

Pontos, márkahű színek.

A Lexmark CX417 többfunkciós készülék biztosítja a gazdag, egységes színekkel történő nyomtatást, amely vállalati anyagai és márkai színvonalát is növelik. Minden eddigénél gyorsabb és megbízhatóbb.

A gyors nyomtatás szabadsága:

Professzionális színeket igény szerint nyomtathat házon belül is. Az 512 MB-os bővíthető memória, valamint a gyors, kétféle processzornak nemcsak sebességet, hanem teljesítményt és kényelmet is nyújt.



Színes



Akár 30 oldal/
perc



10,9 cm-es
(4,3 hüvelykes)
érintőkijelző



Megoldások



Professzionális színegyeztetés: A Lexmark elnevezett színeinek és a PANTONE® kalibráció használatával konzisztens márkaarculatot dolgozhat ki a pontos színegyeztetésnek köszönhetően.

Nagy felbontású grafikák: Az akár 1200 x 1200 dpi felbontással a képek és grafikák mindig élesek lesznek. A Lexmark Unison™ Toner festékkazetta biztosítja az állandó minőséget is.

Rendkívül gyors és halk nyomtatás: A fekete és színes lapokra is vonatkozó akár 30 oldal/perces sebességgel gyorsan nyomtathat, másolhat és olvashat be, emellett mindössze 11,5 másodperc alatt hozhat létre egyoldalú, színes dokumentumokat.

Nagyobb hatékonyság. Kevesebb probléma.

Készítsen mindent a helyszínen az üzletekben kihelyezett jelzésektől kezdve az ügyfeleknek szóló bemutatókig. A készülék olyan funkciókkal rendelkezik, mint a könnyen olvasható kezelőpanel, a nagy kimeneti tároló és még sok más, amelyekkel gyerekként a nyomtatás.

Megbízható teljesítmény: Korszerű papírkezelési megoldásunknak köszönhetően havonta akár 6000 oldalt is nyomtathat, továbbá kevesebb karbantartási problémát tapasztalhat.

Nagyobb feladatok végrehajtása megszakítás nélkül: Az akár 1450 lapos behelyezhető papírmennyiségnek és a különlegesen nagy kapacitású festékkazettáknak köszönhetően ritkábban kell a papírt újratöltenie vagy a festékkazettákat kicserélnie.



Könnyen olvasható színes kijelző számbillentyűzettel: Kísérje figyelemmel feladatait a kényelmesen kezelhető 10,9 cm-es (4,3 hüvelykes), színes érintőkijelző és a közvetlen USB-csatlakozó segítségével.

Innovatív, teljesítményoptimalizáló festékkazetta: A nyomtatórendszer nagyobb teljesítménye érhető el a Lexmark Unison™ festékkazettájával, mely az első nyomattól az utolsóig ugyanazt a képminőséget biztosítja.

Hatékony munkafolyamatok. Környezettudatos kivitel.

A munkafolyamatot leegyszerűsítő, környezetbarát nyomtatóink segítségével gyorsan reagálhat a változó üzleti igényekre.

Segítse a dolgozókat, hogy több munkát végezzenek el: A szabványos gigabites Ethernet-hálózati kapcsolat révén rendszerünk gyorsabban el tudja végezni a hálózati nyomtatási feladatokat, így csapatai továbbra is produktívak lehetnek.

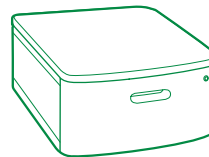
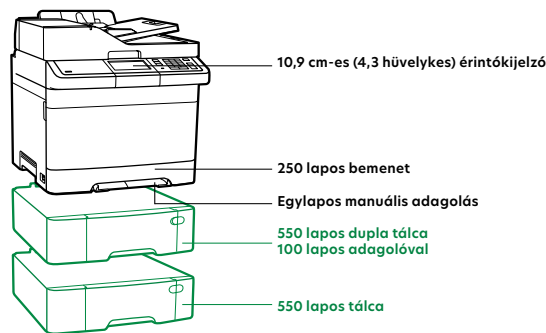
Élvezze a vállalati szintű biztonságot: Mostantól hitelesítheti, engedélyezheti és ellenőrizheti az alkalmazottak általi használatot. Továbbá a szabványos hálózati biztonsági protolloknak köszönhetően a bizalmas adatokat is megvédheti.

Takarékoskodjon az erőforrásokkal, és védje a bolygót: Az azonnal bemelegedő beégetőműnek, a beépített kétoldalas nyomtatási funkciónak, valamint a Csendes, a Hibernált és a Gazdaságos üzemmódnak köszönhetően minimálisra csökkenthető a zaj, illetve papír és energia takarítható meg.

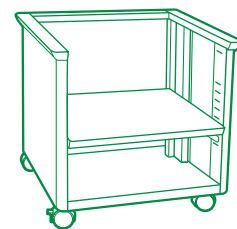
Nyomtatás bármikor, bárhol*: Ezzel a rendszerrel egyaránt nyomtathat asztali számítógépekről és a megfelelő alkalmazásokat futtató mobil eszközökről is.

* A Lexmark mobilnyomtatási megoldásaival kapcsolatos további tájékoztatásért lásd a lexmark.com/mobile webhelyet.

A CX417 nyomtató tulajdonságai



Elforgatható szekrény



Állítható nyomtatóállvány

- Normál
- Külön megvásárolható

Termékjellemzők	Lexmark CX417de
Nyomatás	
Kijelző	Lexmark e-Task 10,9 cm-es színes érintőképernyő
Nyomatási sebesség: Akár ³	fekete: 30 lap/perc / színes: 30 lap/perc
Első oldal kinyomatási ideje / Első színes oldal kinyomatásáig eltelt idő kevesebb	fekete: 10.5 másodperc / mint: 11.5 másodperc
Nyomatás felbontása	fekete: 4800 Colour Quality (2400 x 600 dpi), 1200 x 1200 dpi / színes: 4800 Colour Quality (2400 x 600 dpi), 1200 x 1200 dpi
Memória / Processzor	alapmodell: 512 MB / maximális: 2560 MB / Dual Core, 800 MHz
Merevlemez	Nem elérhető
Javasolt havi terhelés ⁷	800 - 6000 lap
Maximális havi terhelhetőség: akár ⁵	75000 lap/hónap
Másolás	
Másolási sebesség: Akár ³	fekete: 30 másolat/perc / színes: 30 másolat/perc
Első másolatig: eltelt idő kevesebb mint	fekete: 10.8 másodperc / színes: 11.6 másodperc
Lapolvasás	
Szkenner típus / ADF szkennelés	Flatbed scanner with ADF / RADF (lapfordítós Duplex)
A4/Letter Kétoldalas szkennelési sebesség: Akár	fekete: 13 / 14 oldal/perc / színes: 13 / 14 oldal/perc
A4/Letter Szkennelési sebesség: Akár	fekete: 30 / 32 oldal/perc / színes: 30 / 32 oldal/perc
Faxolás	
Modem sebesség	ITU T.30, V.34 Half-Duplex, 33.6 Kbps
Kellékanyag²	
Kazetta nyomtatható oldalainak száma ¹	akár: 6 000 oldalas nagy kapacitású fekete festékkazetta, 3 500 oldalas színes (CMY) nagy kapacitású festékkazetták, 3 000 oldal kapacitású fekete festékkazetta, 2 300 oldal kapacitású színes (CMY) festékkazetták
Fényhenger becsült kapacitás: akár ⁴	40,000 oldal, nyomtatási feladatonként átlag 3 letter/A4 oldallal és 5% fedettséggel számolva
A termékkel szállított festék ¹	ek: 1 400-oldalas fekete, színes (CMYK) induló Return Program festékkazetták
Papírkezelés	
Papír kezelés alapkiépítés	Egylapos manuális lapadagoló, Beépített kétoldalas, 150 lapos kimeneti tároló, 250 lapos bemenet
Opció papír kezelési	550 lapos dupla tálca 100 lapos adagolóval, 550 lapos tálca
Bemeneti lapkapacitás: Akár	alapkiépítés: 250+175 g/m ² -es lapok / maximális: 1450+175 g/m ² -es lapok
Kimeneti lapkapacitás: Akár	alapkiépítés: 150 75 g/m ² -es lapok / maximális: 150 75 g/m ² -es lapok
Támogatott média típusok	Olvassa el az Útmutató kártyákhoz és címkékhez dokumentumot, Fóliák, Normál papír, Papírcímkék, Kártyák
Támogatott média méretek	Oficio, Universal, Letter, Legal, JIS-B5, Folio, Executive, A5, A4
Általános⁶	
Szabványos portok	Front USB 2.0 Specification Hi-Speed Certified port (Type A), Gigabit Ethernet (10/100/1000), USB 2.0 Specification Hi-Speed Certified (Type B)
Opcionális hálózati portok	MarkNet N8352 802.11b/g/n vezeték nélküli
Zajszint: működés közben	nyomatás: 49 dBA / másolás: 50 dBA / szkennelés: 50 dBA
Különleges működési környezet	Altitude: 0 - 2896 Meters (9,500 Feet), Humidity: 8 to 80% Relative Humidity, Temperature: 16 to 32°C (60 to 90°F)
Garancia	1-Year Onsite Service, Next Business Day
Méret (mm - magasság x szélesség x mélység) / Súly	470 x 444 x 558 mm / 27.39 kg

¹Átlagos fekete és kompozit színes kapacitás folyamatos használat esetén. A normál oldalakra vonatkozó kapacitási adatok megfelelnek az ISO/IEC 19798 szabványnak. ²A termék csak a meghatározott földrajzi területen való használatra tervezett cserekazettákkal működik. A részletekért látogasson el a www.lexmark.com/regions webhelyre. ³A nyomtatási és másolási sebesség meghatározása az ISO/IEC 24734 és az ISO/IEC 24735 szabvány szerint történt (ESAT). További információk: www.lexmark.com/ISOspeeds. ⁴A tényleges kapacitás más tényezőktől is függ, többek között az eszköz sebességétől, a papírmérettől, a papír tájolásától, a lefedettségétől, a papírforrástól, a csak feketében történő nyomtatás arányától és a nyomtatási feladatok átlagos összetettségétől. ⁵A maximális havi terhelhetőség a készülékkel egy hónapban több munkafésében kinyomatható maximális oldalszámra utal. E mérőszám a terhelhetőséget mutatja más Lexmark nyomtatókhoz és MFP-khez képest. ⁶A nyomtatókat bizonyos licenz/megállapodási feltételek szerint értékesítjük. A részleteket megtalálja a www.lexmark.com/printerlicense oldalon. ⁷A javasolt havi terhelhetőség egy oldaltartomány, ami a felhasználónak segít eligazodni a Lexmark termékínálatában az alapján, hogy átlagosan havonta hány oldalt tervez nyomtatni az eszközzel. A Lexmark a kellekcseréi időszakok, papírfeltöltési időszakok, sebesség és a tipikus felhasználói szokások alapján javasolja, hogy a havi nyomatszám az optimális működés érdekében ezen ajánlott tartományban legyen.



www.lexmark.com

© 2017. A Lexmark és a Lexmark embléma a Lexmark International, Inc. bejegyzett védjegyei az Egyesült Államokban és/vagy más országokban. A többi védjegy a megfelelő tulajdonosok védjegye. Az ENERGY STAR® az Egyesült Államokban bejegyzett védjegy.