



# Lexmark CS727de



CS727de

## Beépített megoldások és nagy nyomtatási sebesség az üzletvitel hatékony támogatásáért

Az akár 38 oldal/perces nyomtatási sebességével a Lexmark CS727de színes lézernyomtató lenyűgöző hatékonyságot nyújt. Gyönyörű és pontos színes nyomtatás, beépített üzleti megoldások, 2300 lapos bemeneti kapacitás, PANTONE színkalibrálás, 10,9 cm-es színes e-Task érintőkijelző, beépített üzleti megoldások, billentyűzet és gigabites hálózat - a CS727de rengeteg felső kategóriás funkciót sűrít egy kompakt házba.

## PANTONE®színek, négymagos processzor

A Lexmark színegyeztetési eszközei és a PANTONE kalibrálás színeiben gazdag és egyenletes minőségű színes nyomtatást nyújt, így időt és pénzt spórolhat azzal, hogy a színes dokumentumokat házon belül nyomtatja ki.

A négymagos, 1,2 GHz-es processzorának és a bőséges 1 GB (akár 3 GB-ra bővíthető) memóriájának köszönhetően még az ábrákat és képeket tartalmazó komplex dokumentumokat is gyorsan kinyomtatja. A CS727de az első színes oldalt csupán 6,5 másodperc alatt elkészíti.



Színes



Megoldások



Akár 38 oldal/perc



10,9 cm-es érintőkijelző



Biztonság



Hálózat



Mobilitás



Kétoldalas

## Biztonság. Titkosított nyomtatás.

A számos hálózati biztonsági funkcióknak és protokolloknak köszönhetően megóvhatja eszközeit, információit és hálózatát az illetéktelen hozzáféréstől.

Védje az érzékeny dokumentumokat úgy, hogy bekapcsolja a Titkosított nyomtatás funkciót, amely egyedi, Ön által beállítható PIN-kódot kér, mielőtt a védett dokumentumot kinyomtatná.



## 4 éves jótállás

Ha választania kell, ugye inkább olyan készülék mellett döntene, amely jótállással védi a befektetését? A megfizethető CS727de minőségében annyira megbízunk, hogy négyéves jótállást adunk rá, amely lefedi minden szükséges javítás díját, ideértve a pótalkatrészek árát is.\* Ez a jótállás a nap minden órájában igénybe vehető ingyenes online támogatást, valamint munkaidőben telefonos műszaki támogatást is biztosít.

Színes lézernyomtató

Kompatibilis a legelterjedtebb

Termékjellemzők		Lexmark CS727de
<b>Nyomatás</b>		
Kijelző	Lexmark e-Task 10,9 cm-es színes érintőképernyő	
Nyomatási sebesség: Akár <sup>2</sup>	fekete: 38 lap/perc / színes: 38 lap/perc	
Első oldal kinyomatási ideje / Első színes oldal kinyomatásáig eltelt idő kevesebb	fekete: 6.0 másodperc / mint: 6.5 másodperc	
Nyomatás felbontása	fekete: 4800 Colour Quality (2400 x 600 dpi), 1200 x 1200 dpi / színes: 4800 Colour Quality (2400 x 600 dpi), 1200 x 1200 dpi	
Memória	alapmodell: 1024 MB / maximális: 3072 MB	
Merevlemez	Rendelhető opció	
Javasolt havi terhelés <sup>8</sup>	1500 - 15000 lap	
Maximális havi terhelhetőség: akár <sup>6</sup>	120000 lap/hónap	
<b>Kellékanyag<sup>3</sup></b>		
Kazetta nyomtatható oldalainak száma <sup>1</sup>	akár: 10,000-page Colour (CMY) Cartridges, 13,000-page Black Cartridge	
Képkalkáló egység becsült kapacitása: akár <sup>4</sup>	150000 oldal, nyomtatási feladatonként átlag 3 letter/A4 oldallal és 5% fedettséggel számolva	
A termékkel szállított festék <sup>5</sup>	ek: 3 000-oldalas fekete, színes (CMYK) Return Program festékkazetták	
<b>Papírkezelés</b>		
Papír kezelés alapkiépítés	300 lapos kimeneti tároló, Beépített kétoldalas, 100 lapos többcélú adagoló, 550 lapos bemeneti tálca	
Opció papír kezelése	550 lapos tálca	
Bemeneti lapkapacitás: Akár	alapkiépítés: 650 75 g/m <sup>2</sup> -es lapok / maximális: 2300 75 g/m <sup>2</sup> -es lapok	
Kimeneti lapkapacitás: Akár	alapkiépítés: 300 75 g/m <sup>2</sup> -es lapok / maximális: 300 75 g/m <sup>2</sup> -es lapok	
Támogatott média típusok	Transzparens papír, Refer to the Card Stock & Label Guide., Vinil címke, Plain Paper, Papírcímkék, Envelopes, Card Stock	
Támogatott média méretek	A6, Oficio, Universal, Statement, Letter, Legal, JIS-B5, Folio, Executive, DL Envelope, C5 Envelope, B5 Envelope, A5, A4, 9 Envelope, 7 3/4 Envelope, 10 Envelope	
<b>Általános<sup>7</sup></b>		
Szabványos portok	Hátoldali nagysebességű USB 2.0-kompatibilis (A típus) csatlakozó, Front USB 2.0 Specification Hi-Speed Certified port (Type A), Gigabit Ethernet (10/100/1000), USB 2.0 Specification Hi-Speed Certified (Type B), One Internal Card Slot	
Opcionális hálózati portok	Belső MarkNet N8360 802.11b/g/n vezeték nélküli, NFC	
Zajszint: működés közben	nyomatás: 51 dBA	
Különleges működési környezet	Altitude: 0 - 2896 Meters (9,500 Feet), Hőmérséklet: 10 - 32 °C, Relatív páratartalom: 15 - 80%	
Garancia <sup>5</sup>	4 Years Guarantee SMB Line	
Méret (mm - magasság x szélesség x mélység) / Súly	417 x 475 x 499 mm / 36.3 kg	
Cikkszám	40CC136	

<sup>1</sup>Átlagos fekete és kompozit színes kapacitás folyamatos használat esetén. A normál oldalakra vonatkozó kapacitási adatok megfelelnek az ISO/IEC 19798 szabványnak.

<sup>2</sup>Print and copy speeds measured in accordance with ISO/IEC 24734 and ISO/IEC 24735 respectively (ESAT). For more information see: [www.lexmark.com/ISOspeeds](http://www.lexmark.com/ISOspeeds).

<sup>3</sup>A termék csak a meghatározott földrajzi területen való használatra tervezett cserekezzel működik. A részletekért látogasson el a [www.lexmark.com/regions](http://www.lexmark.com/regions) webhelyre.

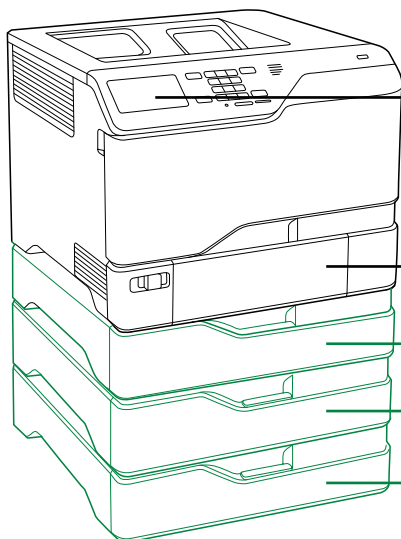
<sup>4</sup>Actual Yield may vary based on other factors such as device speed, paper size and feed orientation, toner coverage, tray source, percentage of black-only printing and average print job complexity.

<sup>5</sup>Az ajánlat akkor érvényes, ha a terméket a vásárlás napjától számított 90 napon belül regisztrálja. A kellékanyagokra és/vagy fogyóanyagokra, például a beégető és továbbító egységre nem vonatkozik. A részletes feltételeket a [lexmark.com/myguarantee](http://lexmark.com/myguarantee) oldalon találja.

<sup>6</sup>Maximum Monthly Duty Cycle is defined as the maximum number of pages a device could deliver in a month using a multishift operation. This metric provides a comparison of robustness in relation to other Lexmark printers and MFPs.

<sup>7</sup>A nyomtatókat bizonyos licenz/megállapodási feltételek szerint értékesítjük. A részleteket megtalálja a [www.lexmark.com/](http://www.lexmark.com/) printerlicense oldalon.

<sup>8</sup>Recommended Monthly Page Volume is a range of pages that helps customers evaluate Lexmark's product offerings based on the average number of pages customers plan to print on the device each month. Lexmark recommends that the number of pages per month be within the stated range for optimum device performance, based on factors including: supplies replacement intervals, paper loading intervals, speed, and typical customer usage.



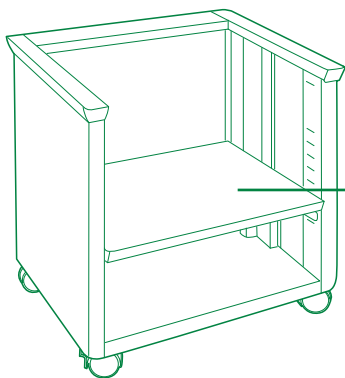
10,9 cm-es színes érintőkijelző

550 lapos bemeneti tálca 100 lapos  
többcélú adagolóval

550 lapos tálca

550 lapos tálca

550 lapos tálca



Állítható nyomtatóállvány

■ Normál  
■ Külön megvásárolható