

EPSON®
EXCEED YOUR VISION



Epson AcuLaser M4000 Series

Nagy sebességű A4-es fekete-fehér lézernyomtató közepes és nagy méretű irodák számára

Nagy mennyiségben, alacsony lapköltséggel nyomtathat percenként akár 43 oldalt. A beépített hálózatkezeléssel és a rugalmas opciók segítségével többféle professzionális feladatot kifogástalanul ellát.

Fokozza cége hatékonyságát ezzel a csúcskategóriás hálózatba köthető A4-es monokróm lézernyomtatóval. Az egyszerűen kezelhető készülékkel kitűnő minőségben, mégis gyorsan nyomtathat 1200 dpi felbontás mellett, percenként 43 oldalas sebességgel. A nagy kapacitású papírkazettának és festékkazettáknak köszönhetően nem kell a nyomtatást feleslegesen megszakítania.

Több készüléktípus és opció közül választhat igényeinek megfelelően: lapfordító egység, további papírkazetták, rendező, memóriabővítés és speciális megoldások.

Nagy sebességű, nagy mennyiségű nyomtatás: kiváló minőségű fekete-fehér dokumentumokat nyomtathat percenként 43 oldalas sebességgel

Nagy igénybevételre terveztük: nagy kapacitású festékkazetták, az alapkiépítésben lévő 700 lapos papírkazetta 1800 laposra bővíthető

Nagy felbontás: 1200 dpi a legnagyobb sebességnél, kiváló nyomatok Epson technológiákkal

Sokféle csatlakoztatási lehetőség: alapkiépítésben Ethernet, High Speed USB 2.0 és párhuzamos port, Type B csatlakozó külön vásárolható

Az alapkiépítésben lévő nyomtatási nyelvek: eredeti Adobe®, PostScript 3™, PCL6, PCL5e, Direct PDF 1.3 Printing és ESC/Page

Bármilyen feladatot ellát: hatékony feladatkezelési funkciók opcionális merevlemez-meghajtóval, papírkezelés rendezővel, további papírkazetták és lapfordító egység

Egyszerű kezelés: a nagy LCD-képernyő segítségével a készülék egyszerűen kezelhető, és könnyen elérhető a felhasználói funkciók

Kiváló eredmények, kiváló minőség: nagy teljesítményű fekete-fehér nyomtatás alacsony oldalköltséggel

Főbb jellemzők:

- Nagy teljesítményű monokróm lézernyomtató: tökéletes irodák számára, nagy mennyiségű nyomtatáshoz
- Gyors és hatékony: akár 43 oldal percenként, 1200 dpi felbontással
- Egyszerű működtetés: könnyen kezelhető és integrálható irodai hálózatba
- Igényei szerint állíthatja össze: többféle készüléktípus és opció közül választhat



Epson AcuLaser M4000 sorozat

Nyomatási jellemzők

Nyomatási technológia	Lézer
Felbontás	Valódi 1200 dpi
Nyomatási sebesség	43 oldal/perc (kétoldalas: 26,4 oldal/perc)
Első oldal elkészítésének ideje	7,9 másodperc
Bemelegedési idő	17 másodperc
Maximális havi terhelés	200 000 oldal

Vezérlő adatai

Processorsebesség	500 Mhz
Memória	Alapkiépítésben: 64 MB, maximum: 576MB
Nyomatóvezérlő nyelvmuláció	Eredeti Adobe® PostScript3, PCL6, PCL5e, PDF 1.3, ESC/Page (B/W), FX, ESCP2, I239X
Beépített betűtípusok	Méretezhető: 84 ESC/Page, 95 PCL5c, 80 PCL6, 17 PS3 Bitkép: 7 ESC/Page, 5 PCL5c, 1 PCL6 Betűkészletek: 10 ESC/P2, 8 FX, 8 I239X

Csatlakozók és csatlakoztatás

Szabvány csatlakozók	Ethernet (100Base-TX/10Base-T), USB 2.0HS, párhuzamos (IEEE 1284)
Opcionális csatlakozók	TypeB és HDD
Hálózati nyomtatási protokollok	TCP/IP: LPR, FTP, IPP, PORT2501, PORT9100, WSD Microsoft Network: Net BIOS over TCP/IP, Net BIOS over NetBEUI NetWare: NDS Print Server, Bindery Print Server, Remote Printer AppleTalk
Hálózatkezelési protokollok	TCP/IP: SNMP, HTTP, TELNET, DHCP, BOOTP, APIPA, PING, DDNS, mDNS, SNT, SSDP, SLP, WSD, LLTD Microsoft Network: Auto-IP, SSDP MS Network(NetBEUI): SNMP AppleTalk: SNMP
Kezelőpult	LCD 22 karakter, 5 sor, 3 LED, 7 gomb

Papírkezelés

Papíradagoló normál mérete	700 lap (150 lapos többfunkciós tálcá +550 lapos papírkazetta)
Papíradagoló maximális mérete	1800 lap (150 lapos többfunkciós tálcá + 550 lapos papírkazetta + 2 db. opcionális 550 lapos papírkazetta)
Papírméret	A4, A5, B5, LT, HLT, LGL, GLT, GLG, EXE, F4, C5, C6, DL, Com10, Monarch, IB5
Papírtömeg	64 – 216 g/m ²
Opcionális papírkezelés	550 lapos papírkazetták (C12C802471) – Max: 2 Automatikus lapfordító egység (C12C802481), 500 lapos ofszetrendező (C12C802111) 500 lap (írással lefelé), 70 lap (írással felfelé)
Papírkimenet	

Energiaszükséglet

Normák	Nemzetközi ENERGY STAR®
Névleges feszültség/frekvencia/áramerősség	220 - 240V / 50 vagy 60Hz / 5,5 A
Teljesítményfelvétel	1120 W (max) 654 W (nyomatás közben) 77 W (készenléti állapotban) 10 W (alvó módban)

Rendszerkövetelmények és támogatott operációs rendszerek

Rendszerkövetelmények

PC számítógép: Ethernet (100BaseTX/10BaseT), USB (1.1 vagy újabb – csak Windows 98/ME/2000/XP) vagy párhuzamos port
MAC számítógép: Ethernet (100 Base-TX / 10 Base-T), USB (1.1 vagy újabb, ha van)
Microsoft Windows 2000 / XP / Server 2003 / Microsoft Windows Vista / XP x64 Edition / Server 2003 x64 Edition / Vista x64 Edition
Mac OS 10.2.4 és újabb
A Linux, Unix, Novell, SAP stb. rendszerek támogatásáról lásd: <http://www.business-solutions.epson.co.uk/Compatible.htm>

Windows-támogatás

Mac-támogatás

Linux/Unix/Citrix/SAP/Novell támogatás

További szoftverek

Eszközillesztők	Nyomatóillesztő, Epson Status Monitor 3, Reference Guide, Paper Jam Guide
Szoftver	Network utilities, Network guide

Méret és súly

(szé x ho x ma mm, kg)	AL-M4000N: Alap készülék: 428x480x404 mm, 21,5 kg 550 lapos papírkazetta: 422x455x143 mm, 6,3 kg Lapfordító egység: 352x146x238 mm, 1,9 kg 500 lapos ofszetrendező: 418x313x227 mm, 2,6 kg
------------------------	---

Környezeti feltételek

Hőmérséklet	Üzemi: 10 – 32°C / Tárolási: max. 35°C
Páratartalom	Üzemi: 15-85 %-os relatív páratartalom, tárolási: 15 - 80% relatív páratartalom
Hangerő	Üzem közben: 7,25B(A); Készenléti: 5,3 B (A)
Hangnyomás	Üzem közben: 56,1 dB(A); készenléti: 28 dB(A)

Biztonság és előírások

Biztonsági szabványok

Por: 0,08 mg/m³ vagy kevesebb, ózon: 0,02 mg/m³ vagy kevesebb, sztirol: 0,02 mg/m³ vagy kevesebb
TVOC: 0,2 mg/m³ vagy kevesebb, nincs PVC a műanyagban, T-AS03-007 kémiai megfelelés biztonsági szabványok
200 V / 120 V sorozat
Alacsony feszültségű előírás 2006/95/EC EN60950-1, EN60825-1

Elektronikai szabványok

EMC/EMI (elektromágneses

összeférhetőség és interferencia)

EMC előírás 2004/108/EC

200 V / 120 V sorozat
EN 55022 B osztály, EN 55024, 200 V sorozat
EN 61000-3-2, EN 61000-3-3

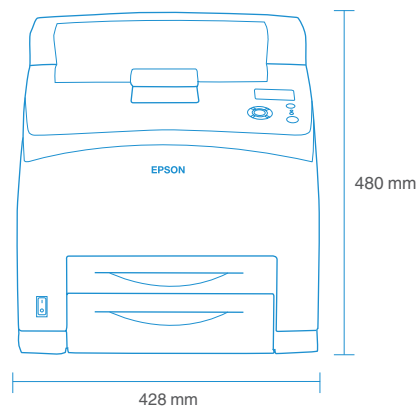
Jótállás

Alapgarancia

Normál: 1 év

Kiegészítő garancia

CoverPlus 3 éves kiterjesztett garancia, telephelyi: ECPGRP55



Modellkonfigurációk

Epson AcuLaser M4000N C11CA10001BZ

Alap készülék

Epson AcuLaser M4000TN C11CA10001BY

Az AL-M4000N 550 oldalas papírkazettával

Epson AcuLaser M4000DN C11CA10001BX

Az AL-M4000N lapfordító egységgel

Epson AcuLaser M4000DTN C11CA10001BW

Az AL-M4000DN opcionális 550 oldalas papírkazettával

Kellékek

Képkalkító kazetta:

20 000 oldal*1

C13S051170

Visszaküldhető képkalkító kazetták*2:

20 000 oldal*1

C13S051173



Karbantartó készlet a beégető egységhez

C13S053038BA



Opcionális tartozékok

Automatikus lapfordító egység **C12C802481**

550 lapos papírkazetta **C12C802471**

500 lapos ofszetrendező **C12C802111**

37,2 GB-os merevlemez-meghajtó **C12C824172**

64 MB RAM **7000275**

128 MB RAM **7000276**

256 MB RAM **7000277**

*1 ISO 19752

*2 A visszaküldhető festékkazetták ára alacsonyabb, ha a vásárló vállalja, hogy a kiürült kazettát visszajuttatja az Epson ingyenes festékkazetta-gyűjtő programján keresztül. A festékkazetták visszaküldése csak azokban az országokban lehetséges, ahol az Epson gyűjti őket. További információ a <http://www.epson.com/recycle/> webhelyen talál.

* Hamarosan további országok csatlakoznak a programhoz.

Az Epson környezetvédelmi kezdeményezéseiről a következő webhelyen olvashat bővebben: <http://www.epson.com/recycle/>



Epson Deutschland GmbH
Magyarországi Fióktelep
Infopark sétány 1. II. em. ("I" épület)
1117 Budapest
Tel: +36 1 382 7680
Fax: +36 1 382 7689

Infoline: 06 80 014 783
www.epson.hu