

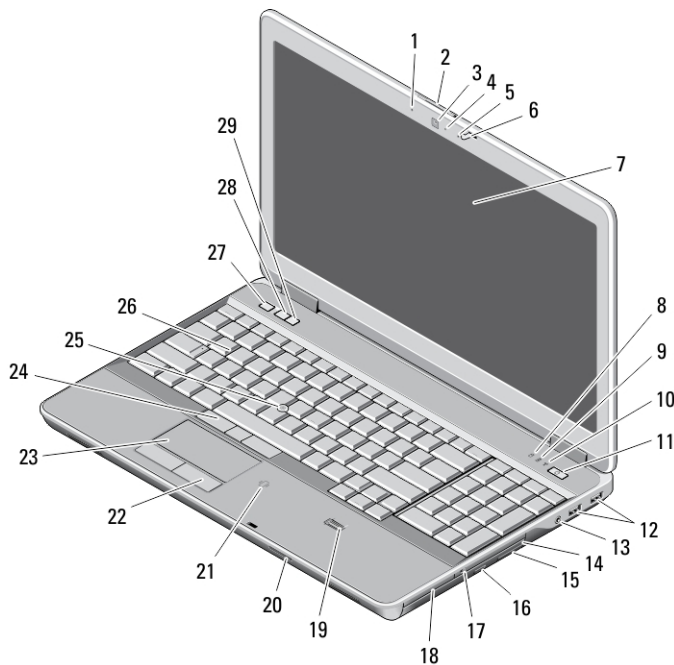
Dell Latitude E6540

Az üzembe helyezésre és a funkciókra vonatkozó információk

A „Vigyázat!” jelzésekről

 **VIGYÁZAT: A VIGYÁZAT!** jelzés az esetleges tárgyi vagy személyi sérülés, illetve életveszély lehetőségére hívja fel a figyelmet.

Elöl- és hátulnézet



1. ábra. Előlnézet

1. mikrofon

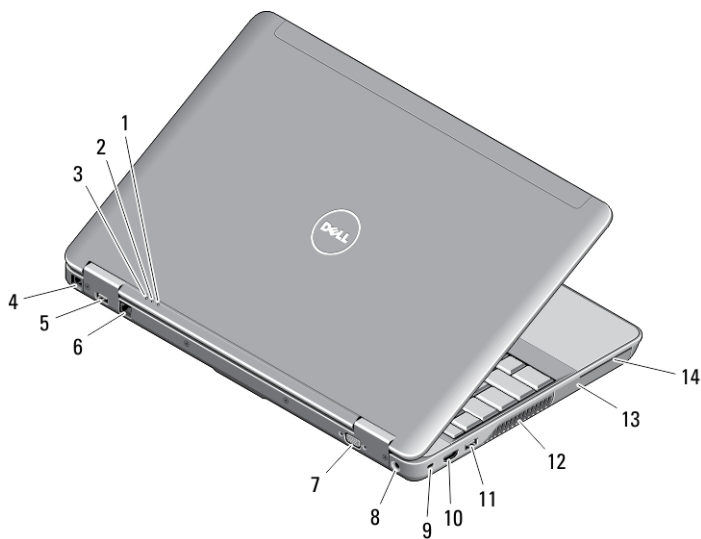
2. képernyőzár-kioldó



05RH89A00

Szabályozó modell: P29F
Szabályozó típus: P29F001
2013 - 04

- | | |
|---------------------------------------|--|
| 3. kamera | 18. ExpressCard olvasó |
| 4. kamera állapotjelzője | 19. ujjlenyomat-olvasó |
| 5. mikrofon | 20. Secure Digital (SD) memóriakártya olvasó |
| 6. a képernyő zárja | 21. érintkező nélküli smart-card olvasó |
| 7. képernyő | 22. az érintőpanel gombjai (2 db) |
| 8. merevlemez-meghajtó üzemjelzője | 23. érintőpanel |
| 9. akkumulátor állapotjelző fény | 24. pöccökegér gombok (2 db) |
| 10. vezeték nélküli állapotjelző fény | 25. pöccökegér |
| 11. bekapcsológomb | 26. billentyűzet |
| 12. USB 3.0 csatlakozók (2 db) | 27. némító gomb |
| 13. audio/mikrofon csatlakozó | 28. hangerőcsökkentő gomb |
| 14. optikai meghajtó | 29. hangerőnövelő gomb |
| 15. optikiai meghajtó kioldóretesz | |
| 16. optikai meghajtó kiadógombja | |
| 17. vezeték nélküli kapcsoló | |



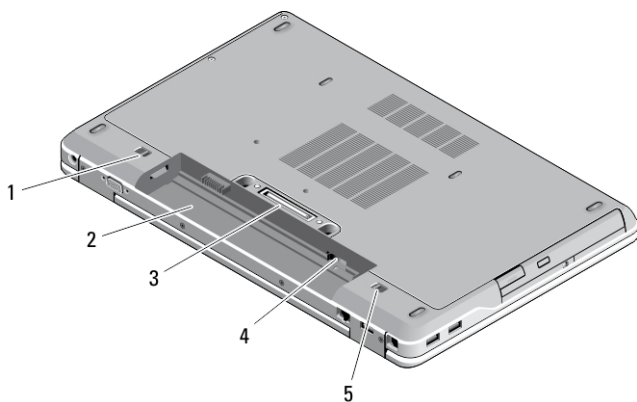
2. ábra. Hátnézet

- | | |
|------------------------------------|---|
| 1. üzemjelző fény | 4. modemcsatlakozó |
| 2. merevlemez-meghajtó üzemjelzője | 5. USB 3.0 csatlakozó PowerShare funkcióval |
| 3. akkumulátor állapotjelző fény | 6. hálózati csatlakozó |

- | | |
|-----------------------------|--------------------------|
| 7. VGA-csatlakozó | 12. hűtőventilátorok |
| 8. tápcsatlakozó | 13. merevlemez-meghajtó |
| 9. biztonsági kábel nyílása | 14. smart card foglalata |
| 10. HDMI-csatlakozó | |
| 11. USB 3.0 csatlakozó | |

⚠ VIGYÁZAT: A számítógép szellőző- és egyéb nyílásait soha ne zárja el, a nyílásokon semmit ne dugjon be, illetve ne hagyja, hogy a nyílásokban por rakódjon le. Működés közben ne tartsa a Dell számítógépet rosszul szellőző helyen, például becsukott táskában. Megfelelő szellőzés hiányában károsodhat a számítógép vagy tűz keletkezhet. A számítógép felforrósodás esetén bekapcsolja a ventilátort. A ventilátor által keltett zaj normális, és nem jelenti azt, hogy probléma lenne a ventilátorral vagy a számítógéppel.

Alap nézet



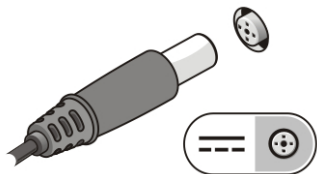
3. ábra. Alap nézet

1. akkumulátorkioldó retesz (bal oldali)
2. akkumulátorrekesz
3. dokkolóállomás csatlakozó
4. SIM-kártya foglalat
5. akkumulátorkioldó retesz (jobb oldali)

Gyorstelepítés

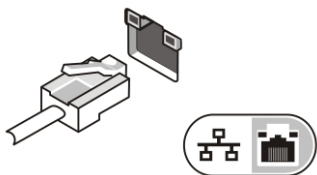
- ⚠ VIGYÁZAT:** Mielőtt bármilyen, az ebben a fejezetben leírt műveletbe kezdene, olvassa el a számítógéphez kapott biztonsági információkat. További gyakorlati tanácsokat a www.dell.com/regulatory_compliance weboldalon talál
- ⚠ VIGYÁZAT:** A váltóáramú adapter minden elektromos csatlakozójával használható. A hálózati csatlakozók és elosztók azonban országonként eltérnek. Ha nem megfelelő kábelt használ, vagy a kábelt nem megfelelően csatlakoztatja az elosztóhoz vagy az elektromos csatlakozójához, az tüzet vagy a készülék sérülését okozhatja.
- ⚠ FIGYELMEZTETÉS:** Amikor a váltóáramú adaptert lecsatlakoztatja a számítógépről, a csatlakozót fogja meg, ne a kábelt, és határozottan, de finom mozdulattal húzza meg, hogy elkerülje a kábel sérülését. Ha a váltóáramú adapter kábelét összetekeri, figyeljen arra, hogy kövesse az adapter csatlakozójának szögét a kábel sérüléseinek elkerülése érdekében.
- ✍ MEGJEGYZÉS:** Az alább látható eszközök közül egyesek esetleg nem találhatóak meg a csomagban, ha nem rendelte meg azokat.

1. Csatlakoztassa a váltóáramú adaptert a számítógép tápcsatlakozójához és a fali csatlakozójához.



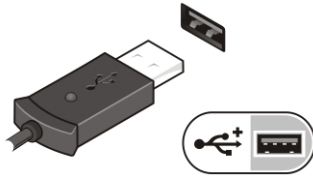
4. ábra. Váltóáramú adapter

2. Csatlakoztassa a hálózati kábelt (opcionális).



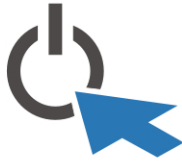
5. ábra. Hálózati csatlakozó

3. Csatlakoztassa az USB-eszközöket, mint az egér vagy a billentyűzet (opcionális).




6. ábra. USB-csatlakozó


4. Nyissa fel a számítógép képernyőjét, és a számítógép bekapcsolásához nyomja meg a bekapcsológombot.



7. ábra. Bekapcsológomb

 **MEGJEGYZÉS:** Javasoljuk, hogy mielőtt bármilyen kártyát telepít, vagy mielőtt a számítógépet dokkolóállomáshoz vagy egyéb külső eszközhöz, például nyomtatóhoz csatlakoztatja, egyszer indítsa el, majd állítsa le a számítógépet.

Műszaki adatok

 **MEGJEGYZÉS:** A kínált opciók régióként eltérőek lehetnek. A következő műszaki adatok csupán a törvény értelmében a számítógéphez kötelezően mellékelt adatok. Ha többet szeretne megtudni a számítógép konfigurációjáról, kattintson a **Start** → **Súgó és támogatás** menüpontra, és válassza a számítógép adatainak megtekintését.

Tápellátás

Váltóáramú adapter	65 W, 90 W és 130 W
Bemeneti feszültség	100 és 240 V egyenáram között
Gombelem	3 V-os CR2032 lítium gombelem

Fizikai

Magasság	33,40 mm (1,31 hüvelyk)
Szélesség	379,00 mm (14,92 hüvelyk)

Fizikai

Mélység 250,50 mm (9,86 hüvelyk)

Súly (4 cellás akkumulátorral) 2,36 kg (5,21 font)

Környezeti

Üzemi hőmérséklet 0 °C és 35 °C között (32 °F és 95 °F között)

Information para NOM (únicamente para México)

A dokumentumban ismertetett eszközhöz a következő információkat a hivatalos mexikói szabványnak (NOM) megfelelően adtuk meg.

Voltaje de alimentación 100 V AC – 240 V AC

Frecuencia 50 Hz – 60 Hz

Consumo eléctrico 1,5 A/1,6 A/1,7 A/2,5 A

Voltaje de salida 19,50 V de CC

Intensidad de salida 3,34 A/4,62 A/6,7A

További információk és források keresése

Tekintse meg a számítógéphez mellékelt, a biztonságos használatról és a vonatkozó előírásokkal kapcsolatos dokumentumokat, továbbá az előírásoknak való megfeleléssel kapcsolatos www.dell.com/regulatory_compliance weboldalt, ha többet szeretne megtudni a következőkről:

- Biztonsági legjobb gyakorlatok
- Szabályozó tanúsítványok
- Ergonómia

Az alábbiakra vonatkozó bővebb információért lásd a www.dell.com weboldalt.

- Jótállás
- Szerződési feltételek (csak Egyesült Államok)
- Végfelhasználói licencszerződés

A termékre vonatkozó bővebb információért látogasson el ide: www.dell.com/support/manuals .

© 2013 Dell Inc.

A szövegben használt védjegyek: a Dell™, a DELL logó, a Dell Precision™, a Precision ON™, az ExpressCharge™, a Latitude™, a Latitude ON™, az OptiPlex™, a Vostro és a™Wi-Fi Catcher™ a Dell Inc. védjegye; az Intel®, a Pentium®, a Xeon®, a Core™, az Atom™, a Centrino és a™ Celeron® az Intel védjegye vagy bejegyzett védjegye az USA-ban és más országokban. Az AMD® bejegyzett védjegy, az AMD Opteron™, az AMD Phenom™, az AMD Sempron™, az AMD Athlon™, az ATI Radeon és az™ ATI FirePro™ az Advanced Micro Devices, Inc. védjegye. A Microsoft®, a Windows®, az MS-DOS®, a Windows Vista®, a Windows Vista start gomb és az Office Outlook® a Microsoft Corporation védjegye vagy bejegyzett védjegye az USA-ban és/vagy más országokban. A Blu-ray Disc™ a Blu-ray Disc Association (BDA) védjegye, amely licencszerződés keretében használható lemezek és lejátszók számára. A Bluetooth® a Bluetooth® SIG, Inc. védjegye, amelyet a Dell Inc. licencszerződés keretében használ. A Wi-Fi® a Wireless Ethernet Compatibility Alliance, Inc. bejegyzett védjegye.